

Prof. Dr.-Ing. Müller

Bearbeiter: Prof. Dr.-Ing. Müller, Dipl.-Ing. Fleischer

November 2016

Inhaltsverzeichnis

1	Zielstellung.....	1
2	Hardwarekomponenten.....	1
3	Aktoren/Sensoren.....	2
4	Versuchsaufgaben.....	2
4.1	Anschluss der Aktoren/Sensoren.....	2
4.2	Test des WAGO Profinetkoppler 750-370.....	3
4.3	Projektierung im TIA-Portal.....	3

1 Zielstellung

- Projektierung und Inbetriebnahme eines ProfiNet-Netzwerkes. Die Projektierung erfolgt im SIMATIC TIA-Portal.
- Anschluss von Aktoren an die Wago-IO-Klemmen.

2 Hardwarekomponenten

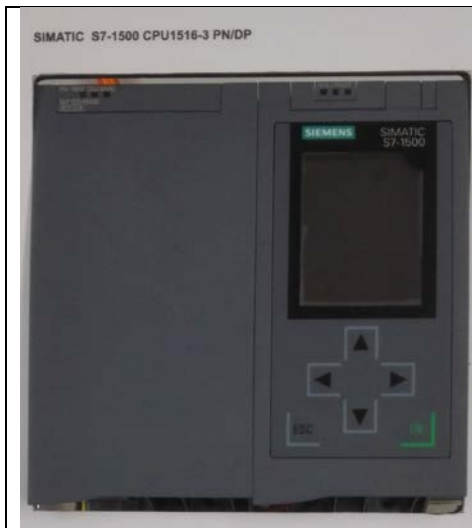


Abb. 1:
SIMATIC S7-1500 CPU1516-3 PN/DP



Abb. 2:
Schnittstellen: X3 MPI/DP
X1 PN Port1, Port2

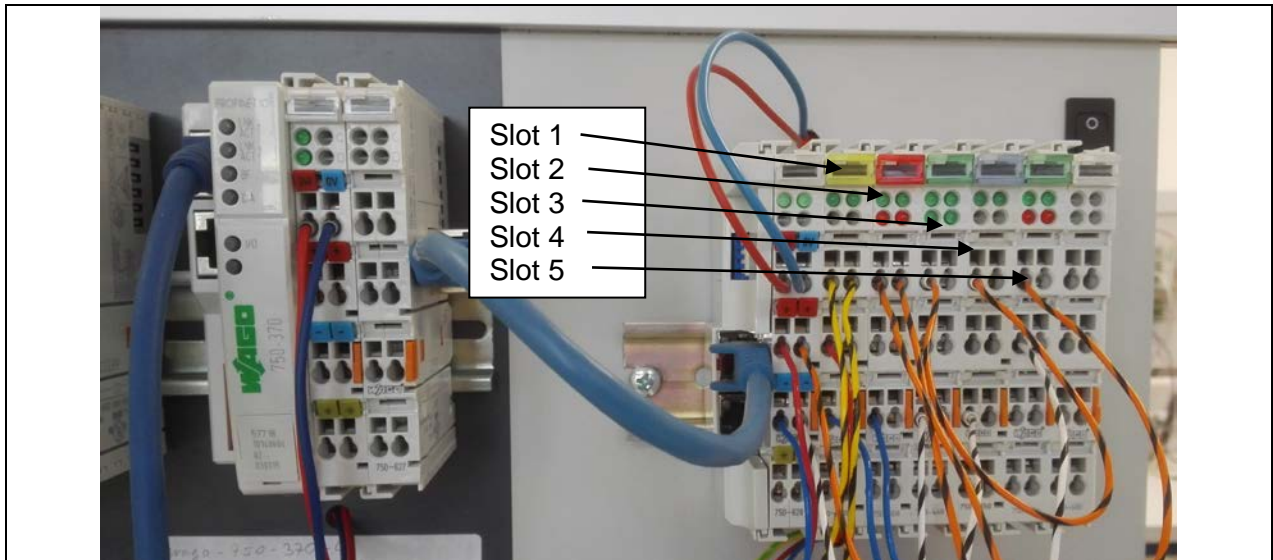


Abb. 3:

WAGO PROFIBUSKOPPLER 750-370 WAGO-IO-Klemme 2xDI 750-400 WAGO-IO-Klemme 2xDO 750-508 WAGO-IO-Klemme 4xAI 750-468 WAGO-IO-Klemme 2xAO 750-550 WAGO-IO-Klemme 2xAI 750-454	
---	--

An dem WAGO-Profinetkoppler 750-370 (PN-Device) sind folgende I/O-Klemmen angeschlossen (in GSD_Datei bzw. Hardwarekatalog Typ ohne Stern):

- 750-400, 2-Kanal-Digitaleingangsklemme DC 24 Volt (Slot 1)
- 750-508, 2-Kanal-Digitalausgangsklemme DC 24 Volt (Slot 2)
- 750-468, 4-Kanal-Analogeingangsklemme 0..10 Volt (Slot 3)
- 750-550, 2-Kanal-Analogausgangsklemme 0..10 Volt (Slot 4)
- 750-454, 2-Kanal-Analogeingangsklemme 4-20 mA Slot 5)
- 750-600, Abschlussklemme

3 Aktoren/Sensoren

Zum Anschluss an die WAGO-I/O-Klemmen stehen Aktoren/Sensoren zur Verfügung:

750-400	Induktiver Näherungssensor
750-508	LED-Signalleuchte
750-454	Messumformer mit PT100

Die techn. Dokumentation des induktiven Sensors sowie der LED-Leuchte sind im Anhang zur Versuchsanleitung enthalten.

4 Versuchsaufgaben

4.1 Anschluss der Aktoren/Sensoren

Vor Anschluss ist die Versorgungsspannung des WAGO-Systems auszuschalten. Schließen Sie die Aktoren an die Schraubklemmen an. Beachten Sie dabei die Verdrahtungsanleitungen zu den WAGO-I/O-Klemmen.

4.2 Test des WAGO Profinetkoppler 750-370

Testen Sie die Funktionsfähigkeit der angeschlossenen WAGO-IO-Klemmen mit dem Programm „WAGO I/O Check 3“.

4.3 Projektierung im TIA-Portal

Speichern Sie Ihr Profibus-Projekt „Bus_PB_PLC_X“ unter den neuen Namen „Bus_PB_PN_PLC_X“. Erweitern Sie das Projekt (analog der Profibusprojektierung) um das PROFINET-Netzwerk, wie nachfolgend beschrieben.

Allgemeine Hinweise:

Es sind 4 identische Busversuchsstände verfügbar. Um eindeutige Bezeichnungen in der Projektierung zu verwenden, ergeben sich folgende Zuordnungen. X bezeichnet den jeweiligen Versuchsaufbau 1 – 4. Um welche S7-300 es sich handelt entnehmen sie Abb. 1.

Projektname:	Bus_PB_PN_PLC_X	
PLC Name:	PLC_X	
PLC IP Adresse:	X=1; 192.168.177.30	MAC-Adresse 28-63-36-94-9C-4F
	X=2; 192.168.177.31	MAC-Adresse 28-63-36-94-9C-63
	X=3; 192.168.177.32	MAC-Adresse 28-63-36-94-9E-9E
	X=4; 192.168.177.33	MAC-Adresse 28-63-36-94-9C-4A
WAGO I/O Device Name:	WAGO-750-370-X	
WAGO I/O IP Adresse:	X=1; 192.168.177.34	MAC-Adresse 00-30-DE-08-64-BA
	X=2; 192.168.177.35	MAC-Adresse 00-30-DE-08-65-02
	X=3; 192.168.177.36	MAC-Adresse 00-30-DE-08-64-E1
	X=4; 192.168.177.37	MAC-Adresse 00-30-DE-08-63-B2

Im Weiteren erfolgen die Erläuterungen/Abbildungen mit X=1.

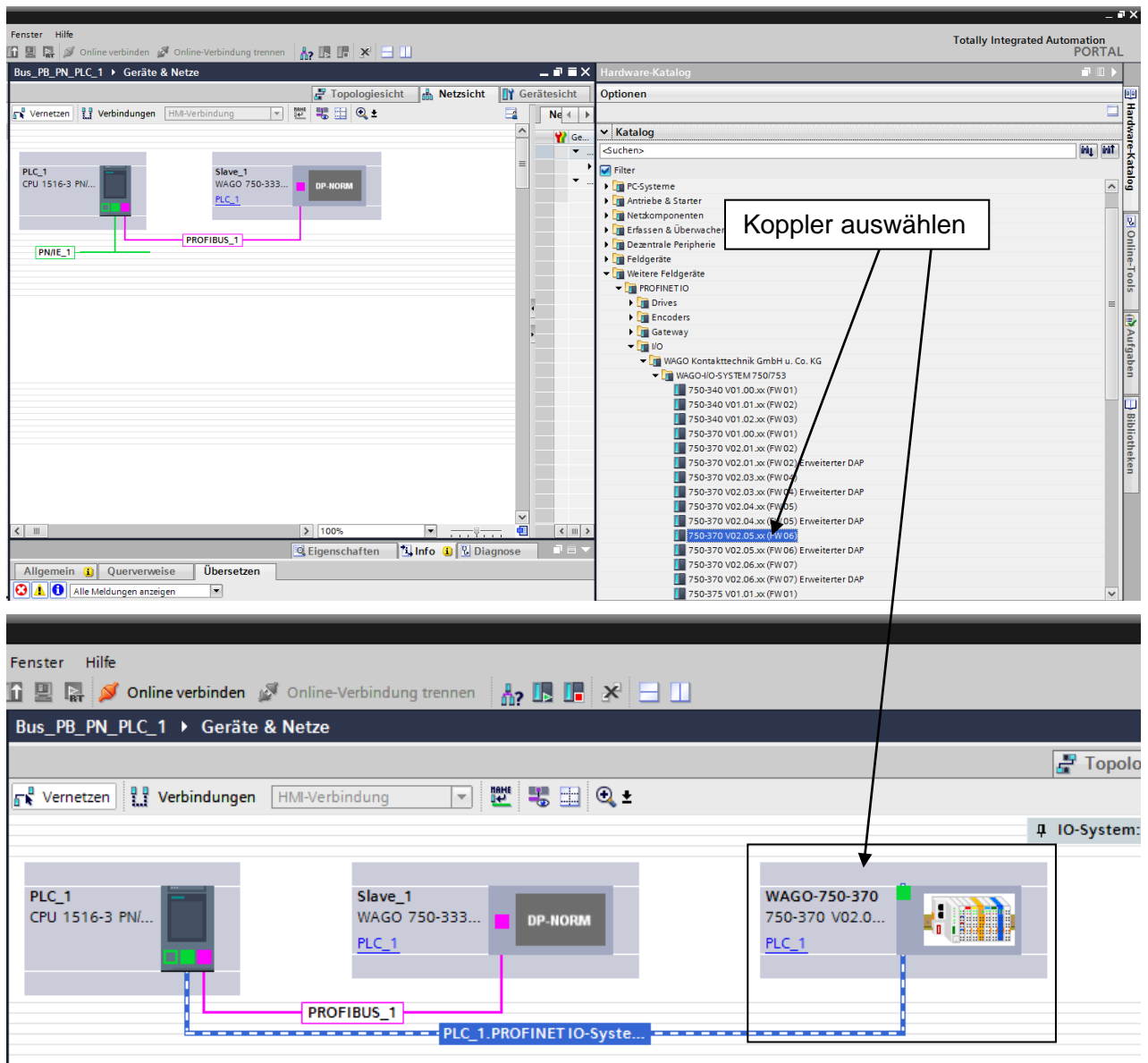


Abb. 4a und b: Wago I/O Device einfügen

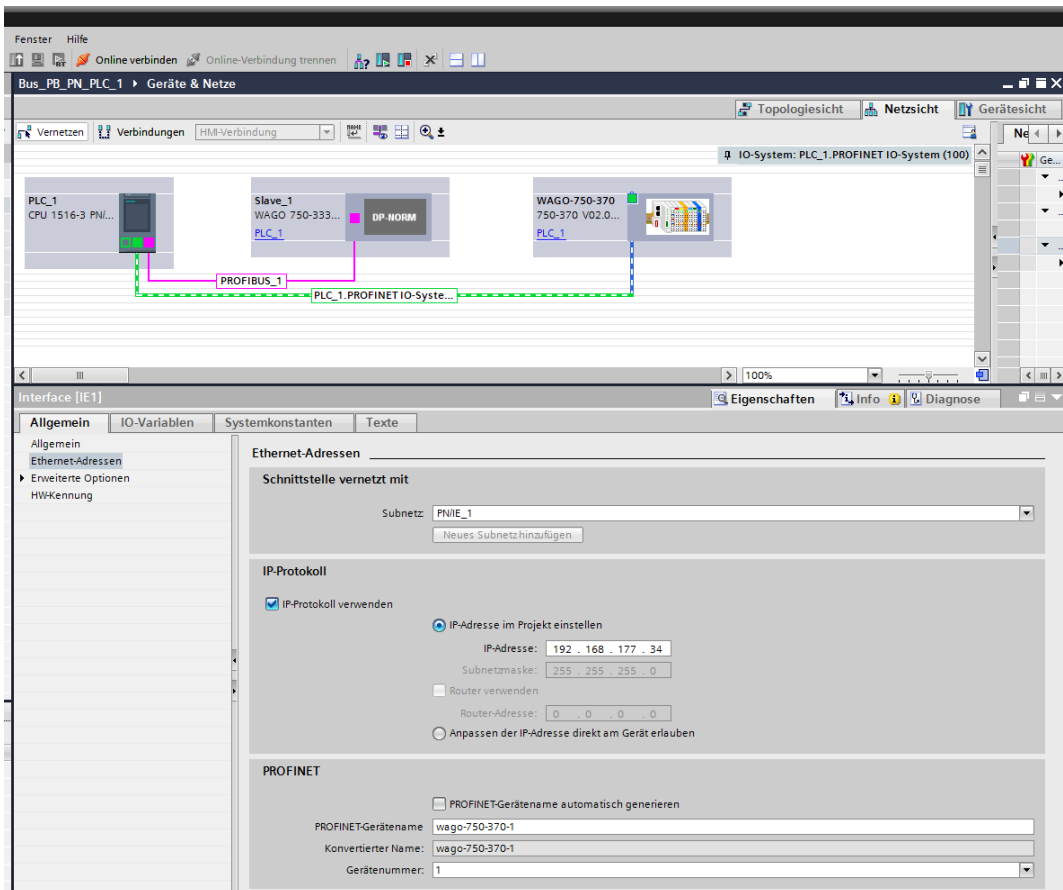


Abb. 5: IP Adresse im Wago I/O Device einstellen und die Wago-IO-Klemmen hinzufügen

Fügen Sie entsprechend Abb. 6 die Wago-IO-Klemmen dem Projekt hinzu.

Baugruppe	Baugr...	Steck...	E-Adresse	A-Adres...	Typ	Artikelnummer	Firmware	Kommentar
WAGO-750-370	0	0			750-370 V02.05.xx (FW 06)	750-370	V02.05.xx (06)	
Interface	0	0 X1			WAGO-750-370			
75x400 2DE (+ 6 BITE)_1	0	1	2		75x400 2DE (+ 6 BITE)	75x400		
75x508 2DA (+ 6 BITE/A), ...	0	2	3	1	75x508 2DA (+ 6 BIT E/A), DIA im E...	75x508		
75x468 4AE, 0-10 V_1	0	3	4...11		75x468 4AE, 0-10 V	75x468		
75x550 2AA, 0-10 V_1	0	4		2...5	75x550 2AA, 0-10 V	75x550		
75x454 2AE, 4-20 mA_1	0	5	12...15		75x454 2AE, 4-20 mA	75x454		
	0	6						
	0	7						

Abb. 6: Wago-IO-Klemmen hinzufügen

Variablentabelle_2							
	Name	Datentyp	Adresse	Rema...	Sichtb..	Erreic...	Kommentar
1	WAGO_PN_SLOT1_DI_0	Bool	%I2.0		<input checked="" type="checkbox"/>	<input checked="" type="checkbox"/>	
2	WAGO_PN_SLOT1_DI_1	Bool	%I2.1		<input checked="" type="checkbox"/>	<input checked="" type="checkbox"/>	
3	WAGO_PN_SLOT2_DO_0	Bool	%Q1.0		<input checked="" type="checkbox"/>	<input checked="" type="checkbox"/>	
4	WAGO_PN_SLOT2_DO_1	Bool	%Q1.1		<input checked="" type="checkbox"/>	<input checked="" type="checkbox"/>	
5	WAGO_PN_SLOT3_AI_0	Word	%IW4		<input checked="" type="checkbox"/>	<input checked="" type="checkbox"/>	0..10V
6	WAGO_PN_SLOT3_AI_1	Word	%IW6		<input checked="" type="checkbox"/>	<input checked="" type="checkbox"/>	0..10V
7	WAGO_PN_SLOT3_AI_2	Word	%IW8		<input checked="" type="checkbox"/>	<input checked="" type="checkbox"/>	0..10V
8	WAGO_PN_SLOT3_AI_3	Word	%IW10		<input checked="" type="checkbox"/>	<input checked="" type="checkbox"/>	0..10V
9	WAGO_PN_SLOT4_AO_0	Word	%QW2		<input checked="" type="checkbox"/>	<input checked="" type="checkbox"/>	0..10V
10	WAGO_PN_SLOT4_AO_1	Word	%QW4		<input checked="" type="checkbox"/>	<input checked="" type="checkbox"/>	0..10V
11	WAGO_PN_SLOT5_AI_0	Word	%IW12		<input checked="" type="checkbox"/>	<input checked="" type="checkbox"/>	4..20mA
12	WAGO_PN_SLOT5_AI_1	Word	%IW14		<input checked="" type="checkbox"/>	<input checked="" type="checkbox"/>	4..20mA
13	<Hinzufügen>				<input checked="" type="checkbox"/>	<input checked="" type="checkbox"/>	

Abb. 7: IO-Variablen in die Standard-Variablentabelle einfügen

Zum Testen des Datentransfers soll

- 1.) An die WAGO-IO-Klemme 750-508, 1. Kanal (WAGO_PN_SLOT2_DO_0) soll zyklisch ein Impuls über der in Versuch Bus 01 definierte Taktmerker ausgegeben werden.
- 2.) An die WAGO-IO-Klemme 750-550_SLOT4, 1. Kanal (WAGO_PN_SLOT4_AO_0) soll eine Ausgangsspannung von 5V ausgegeben und in 750-468_SLOT3, 1. Kanal (WAGO_PN_SLOT3_AI_0) wieder eingelesen werden.
- 3.) Addieren Sie zum Hex-Wert der 5V entspricht 3H und prüfen Sie, ob sich die Ausgabe verändert.
- 4.) Interpretieren Sie den zurückgelesenen Analogwert in 2.) und 3.) in Bezug auf dessen Ausgangswert.

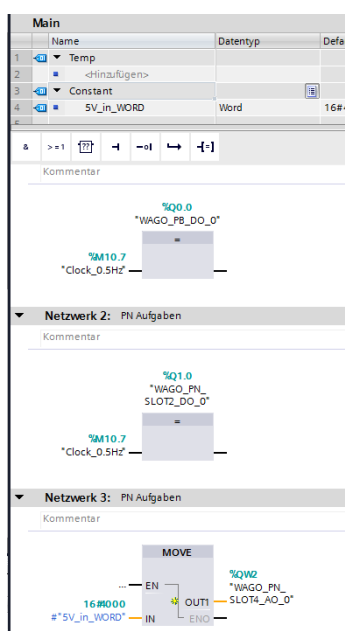


Abb. 8: Hauptprogramm OB1

Übersetzen Sie Ihre Projektierung und laden Sie die Übersetzung in die SPS und schalten Sie in den Online Modus. Validieren Sie die Ergebnisse durch Kontrolle des IO-Abbildes (Abb. 10).

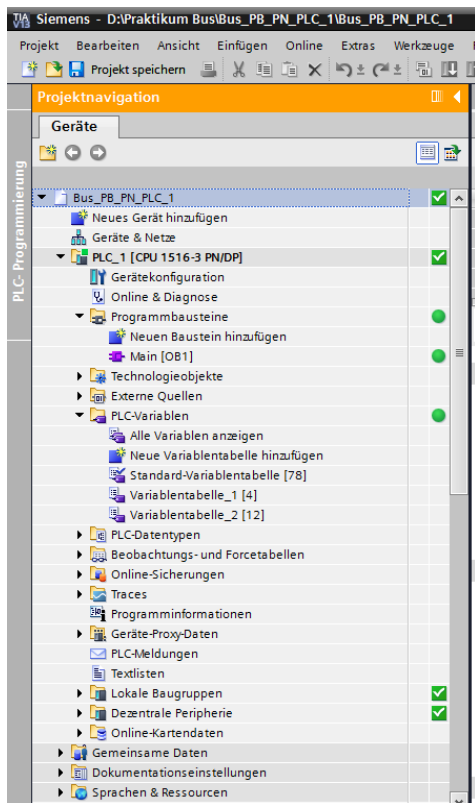


Abb. 9: „Fehlerfreie Ausführung“

	Name	Datentyp	Adresse	Rema...	Sichtb...	Erreic...	Beobachtungswert	Kommentar
1	WAGO_PN_SLOT1_DL0	Bool	%I2.0		<input checked="" type="checkbox"/>	<input checked="" type="checkbox"/>	TRUE	
2	WAGO_PN_SLOT1_DL1	Bool	%I2.1		<input checked="" type="checkbox"/>	<input checked="" type="checkbox"/>	FALSE	
3	WAGO_PN_SLOT2_DO_0	Bool	%Q1.0		<input checked="" type="checkbox"/>	<input checked="" type="checkbox"/>	TRUE	
4	WAGO_PN_SLOT2_DO_1	Bool	%Q1.1		<input checked="" type="checkbox"/>	<input checked="" type="checkbox"/>	FALSE	
5	WAGO_PN_SLOT3_AI_0	Word	%IW4		<input checked="" type="checkbox"/>	<input checked="" type="checkbox"/>	16#3FFB	0..10V
6	WAGO_PN_SLOT3_AI_1	Word	%IW6		<input checked="" type="checkbox"/>	<input checked="" type="checkbox"/>	16#0000	0..10V
7	WAGO_PN_SLOT3_AI_2	Word	%IW8		<input checked="" type="checkbox"/>	<input checked="" type="checkbox"/>	16#0000	0..10V
8	WAGO_PN_SLOT3_AI_3	Word	%IW10		<input checked="" type="checkbox"/>	<input checked="" type="checkbox"/>	16#0000	0..10V
9	WAGO_PN_SLOT4_AO_0	Word	%QW2		<input checked="" type="checkbox"/>	<input checked="" type="checkbox"/>	16#4000	0..10V
10	WAGO_PN_SLOT4_AO_1	Word	%QW4		<input checked="" type="checkbox"/>	<input checked="" type="checkbox"/>	16#0000	0..10V
11	WAGO_PN_SLOT5_AI_0	Word	%IW12		<input checked="" type="checkbox"/>	<input checked="" type="checkbox"/>	16#44F8	4..20mA
12	WAGO_PN_SLOT5_AI_1	Word	%IW14		<input checked="" type="checkbox"/>	<input checked="" type="checkbox"/>	16#0003	4..20mA
13	<Hinzufügen>				<input checked="" type="checkbox"/>	<input checked="" type="checkbox"/>		

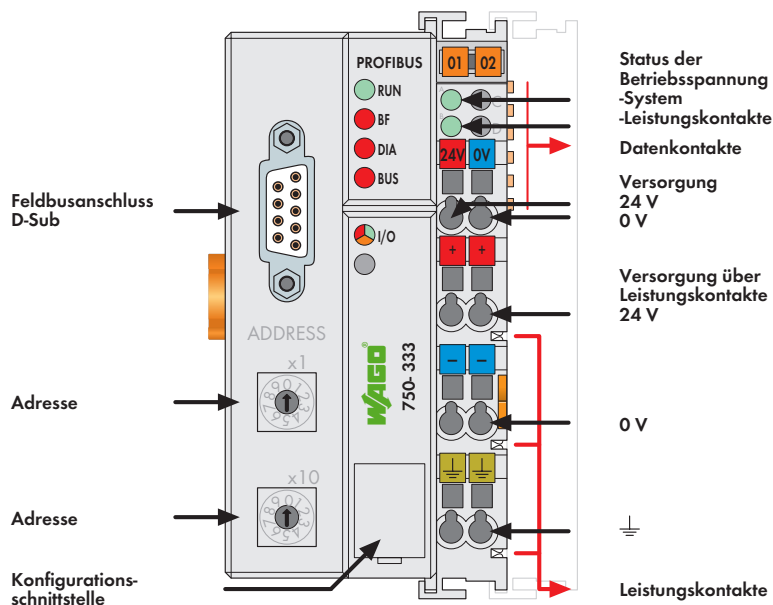
Abb. 10: „Werte Beobachten“

Anlagen

- Wago.pdf
- Sensor_Geber.pdf

Feldbuskoppler PROFIBUS DP/V1

12 Mbaud; digitale und analoge Signale




Der Feldbuskoppler 750-333 bildet die Peripheriedaten aller Busklemmen des WAGO-I/O-SYSTEMs auf PROFIBUS DP ab.

Der Buskoppler ermittelt in der Initialisierungsphase den physikalischen Aufbau des Knotens und erstellt daraus das Prozessabbild aller Ein- und Ausgänge. Busklemmen mit einer Bitbreite kleiner 8 können zur Optimierung des Adressraumes in jeweils einem Byte zusammengefasst werden.

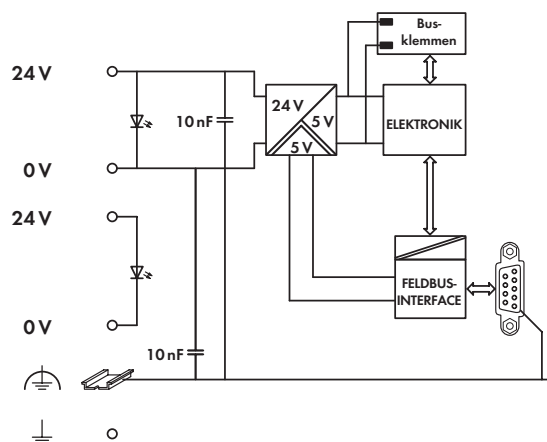
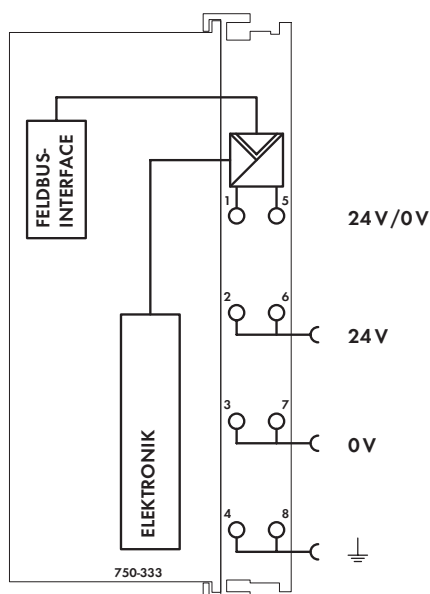
Weiterhin besteht die Möglichkeit, projektierte Busklemmen zu deaktivieren. Dadurch kann der physikalische Aufbau des Knotens bezüglich seiner Peripheriesignale individuell gestaltet werden, ohne einen Eingriff in eine bereits vorhandene Steuerapplikation vorzunehmen.

Das Diagnosekonzept basiert auf der kennungs- und kanalbezogenen Diagnose nach EN 50170. Somit entfällt die Programmierung von Modulen zur Auswertung von herstellerspezifischen Diagnoseinformationen.

Achtung: Projektierungsdateien (GSD) nötig!

Beschreibung	Bestellnr.	VPE
PROFIBUS DP/V1 12 Mbd	750-333	1
PROFIBUS DP/V1/T (Betriebstemperatur -20 °C ... +60 °C)	750-333/025-000	1
Zubehör		
GSD-Dateien Download: www.wago.com		
Mini-WSB-Schnellbezeichnungssystem		
	unbedruckt	248-501 5
	bedruckt	siehe Seite 352 ... 353
Normen und Zulassungen Siehe auch Übersicht Zulassungen Kapitel 1		
Norm	EN 50170	
Konformitätskennzeichnung	CE	
Schiffbau (Varianten auf Anfrage)	ABS, BV, DNV, GL, KR, LR, NKK, PRS, RINA	
UL 508	Class I Div2 ABCD T4	
ANSI/ISA 12.12.01	750-333	750-333
IEC 60079-0, -15	BR-Ex nA II T4	750-333*
EN 60079-0, -11, -15	I M2 Ex d I	750-333*
EN 61241-0, -1, -11	II 3 G Ex nA nL IIC T4	750-333*
	II 3 D Ex tD A22 IP6X T135°C	750-333*
	* Erlaubte Betriebstemperatur 0 °C ... +60 °C	

Systemdaten	
Anzahl der Koppler am Master	96 mit Repeater
Anzahl der E-/A-Punkte	ca. 6000 (masterabhängig)
Übertragungsmedium	Cu-Kabel entsprechend EN 50170
Max. Bussegmentlänge	100 m ... 1200 m (baudratenabhängig / kabelabhängig)
Übertragungsrate	9,6 kbaud ... 12 Mbaud
Übertragungszeit	typ. 1 ms (10 Koppler; je 32 digitale E/A und 12 Mbaud) max. 3,3 ms
Busanschluss	1 x D-Sub 9; Buchse



Technische Daten

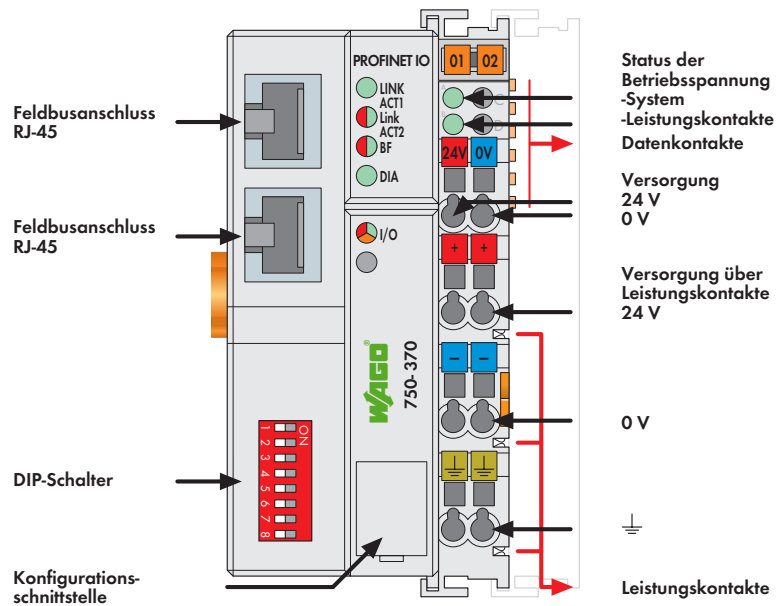
Anzahl Busklemmen	63
Feldbus	
Eingangsprozessabbild max.	244 Byte
Ausgangsprozessabbild max.	244 Byte
Konfiguration	über PC oder Steuerung
Spannungsversorgung	DC 24 V (-25 % ... +30 %)
Eingangsstrom max. (24 V)	500 mA
Netzteilwirkungsgrad	87 %
Interne Stromaufnahme (5 V)	200 mA
Summenstrom für Busklemmen (5 V)	1800 mA
Potentialtrennung	500 V System / Versorgung
Spannung über Leistungskontakte	DC 24 V (-25 % ... +30 %)
Strom über Leistungskontakte max.	DC 10 A

Allgemeine technische Daten

Betriebstemperatur	0 °C ... +55 °C
	-20 °C ... +60 °C
Anschluss technik	CAGE CLAMP®
Querschnitte	0,08 mm ² ... 2,5 mm ² / AWG 28 ... 14
Abisolierlängen	8 ... 9 mm / 0.33 in
Abmessungen (mm) B x H x T	51 x 65 x 100
	Höhe ab Oberkante Tragschiene
Gewicht	190 g
Lagertemperatur	-25 °C ... +85 °C
Relative Feuchte (ohne Betauung)	95 %
Vibrationsfestigkeit	gem. IEC 60068-2-6
Schockfestigkeit	gem. IEC 60068-2-27
Schutzart	IP20
EMV: CЄ-Störfestigkeit	gem. EN 61000-6-2 (2005)
EMV: CЄ-Störaussendung	gem. EN 61000-6-4 (2007)
EMV: Schiffbau -Störfestigkeit	gem. Germanischer Lloyd (2003)
EMV: Schiffbau -Störaussendung	gem. Germanischer Lloyd (2003)

Feldbuskoppler PROFINET IO

2-Port; 100 Mbit/s; digitale und analoge Signale




Dieser Feldbuskoppler verbindet das WAGO-I/O-SYSTEM mit dem PROFINET IO, dem offenen Industrial-ETHERNET-Standard für die Automatisierung. Der Feldbuskoppler erkennt die gesteckten I/O-Klemmen und erstellt daraus ein lokales Prozessabbild. Hierbei kann es sich um eine gemischte Anordnung von analogen (Datenaustausch wortweise) und digitalen (Datenaustausch bitweise) Klemmen handeln.

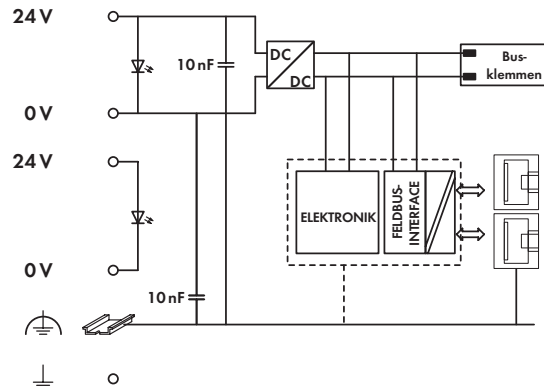
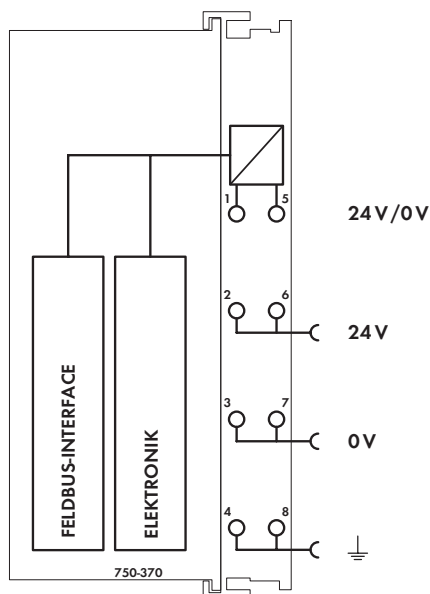
Der Feldbuskoppler wird als PROFINET IO Device in die Applikation eingebunden.

Der Feldbuskoppler verfügt über einen integrierten 2-Port-Switch und ermöglicht somit den einfachen Aufbau einer Linienstruktur ohne zusätzliche Netzkomponenten.

Der Device-Name kann entweder über das DCP-Protokoll vergeben werden, oder es kann ein vorgegebener Name über den DIP-Schalter eingestellt werden.

Beschreibung	Bestellnr.	VPE
PROFINET IO 100 Mbit 2-Port	750-370	1
Zubehör		
Mini-WSB-Schnellbezeichnungssystem		
 unbedruckt	248-501	5
bedruckt	siehe Seite 352 ... 353	
Zulassungen		
Konformitätskennzeichnung	Siehe auch Übersicht Zulassungen Kapitel 1	
Schiffbau	in Vorbereitung	
UL 508		

Systemdaten	
Anzahl der Koppler am Master	limitiert durch PROFINET- Spezifikation
Übertragungsmedium	Twisted Pair S-UTP 100 Ω Cat 5
Max. Bussegmentlänge	100 m zwischen Switch und 750-370; max. Netzwerklänge durch PROFINET- Spezifikation limitiert
Übertragungsrate	100 Mbit/s
Busanschluss	2 x RJ-45
Protokolle	PROFINET IO (RT Class 1); Conformance Class B (DCP, SNMP, LLDP); HTTP



Technische Daten

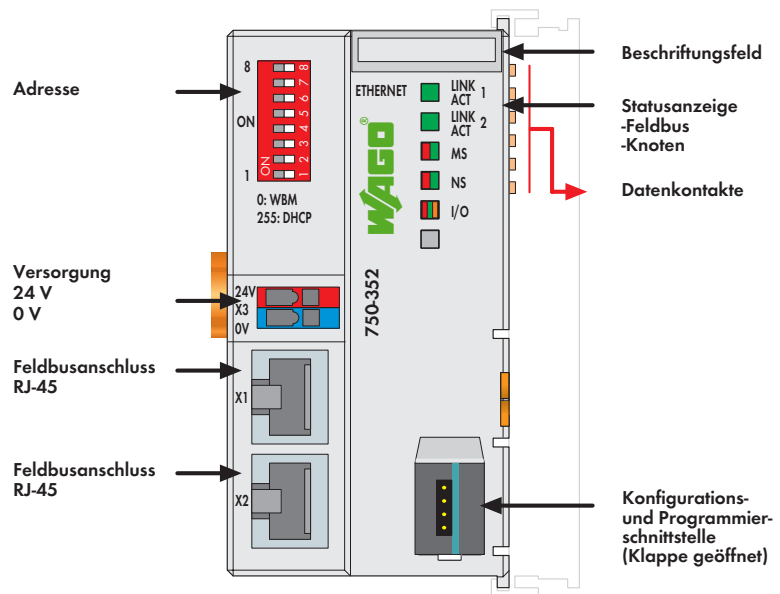
Anzahl Busklemmen	64
mit Busverlängerung	128
Feldbus	
Eingangsprozessabbild max.	320 Byte
Ausgangsprozessabbild max.	320 Byte
Konfiguration	über PC
Spannungsversorgung	DC 24 V (-15 % ... +20 %)
Eingangsstrom max. (24 V)	500 mA
Netzteilerwirkungsgrad	87 %
Interne Stromaufnahme (5 V)	300 mA
Summenstrom für Busklemmen (5 V)	1700 mA
Potentialtrennung	500 V System / Versorgung
Spannung über Leistungskontakte	DC 24 V (-15 % ... +20 %)
Strom über Leistungskontakte max.	DC 10 A

Allgemeine technische Daten

Betriebstemperatur	0 °C ... +55 °C
Anschluss technik	CAGE CLAMP®
Querschnitte	0,08 mm ² ... 2,5 mm ² / AWG 28 ... 14
Abisolierlängen	8 ... 9 mm / 0.33 in
Abmessungen (mm) B x H x T	51 x 65 x 100
	Höhe ab Oberkante Tragschiene
Gewicht	180 g
Lagertemperatur	-25 °C ... +85 °C
Relative Feuchte (ohne Betauung)	95 %
Vibrationsfestigkeit	gem. IEC 60068-2-6
Schockfestigkeit	gem. IEC 60068-2-27
Schutzart	IP20
EMV: CE-Störfestigkeit	gem. EN 61000-6-2 (2005)
EMV: CE-Störaussendung	gem. EN 61000-6-3 (2007)

Feldbuskoppler ETHERNET

10/100 Mbit/s; digitale und analoge Signale



Der ETHERNET-Feldbuskoppler 750-352 verbindet das modulare WAGO-I/O-SYSTEM mit ETHERNET.


Der Feldbuskoppler erkennt die gesteckten I/O-Klemmen und erstellt daraus ein lokales Prozessabbild. Hierbei kann es sich um eine gemischte Anordnung von analogen (Datenaustausch wortweise) und digitalen (Datenaustausch bitweise) Klemmen handeln.

Die zwei ETHERNET-Schnittstellen und der integrierte Switch ermöglichen die Verdrahtung des Feldbusses in Linientopologie. Zusätzliche Infrastrukturelemente wie Switch oder Hub können somit entfallen. Beide Schnittstellen unterstützen Autonegotiation und Auto-MDI(X).

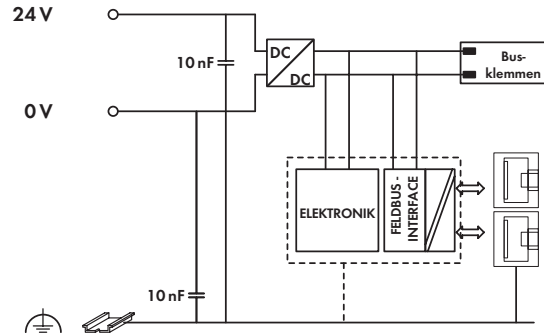
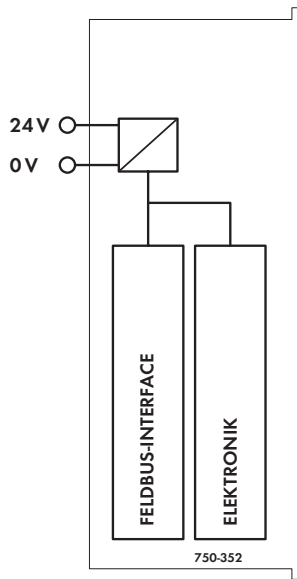
Mit dem DIP-Schalter kann das letzte Byte der IP-Adresse sowie der Bezug der IP-Adresse (DHCP, BootP, fest) vorgegeben werden.

Der Koppler ist für Feldbuskommunikation in EtherNet/IP und MODBUS-Netzen geeignet. Zusätzlich werden eine Vielzahl von standardisierten ETHERNET-Protokollen unterstützt (HTTP, BootP, DHCP, DNS, SNMP, FTP). Ein integrierter Web-Server stellt Konfigurationsmöglichkeiten und Statusinformationen des Kopplers zur Verfügung.

Die Systemversorgung erfolgt direkt am Koppler. Die Feldversorgung wird über eine separate Einspeiseklemme angeschlossen.

Beschreibung	Bestellnr.	VPE
ETHERNET-Feldbuskoppler	750-352	1
Zubehör		
Mini-WSB-Schnellbezeichnungssystem		
 unbedruckt	248-501	5
bedruckt	siehe Seite 352 ... 353	
Zulassungen		
Siehe auch Übersicht Zulassungen Kapitel 1		
Konformitätskennzeichnung	CE	
Schiffbau	ABS, DNV, GL, KR	
UL 508		

Systemdaten	
Anzahl der Koppler am Master	limitiert durch ETHERNET-Spezifikation
Übertragungsmedium	Twisted Pair S-UTP
	100 Ω, Cat 5;
	100 m maximale Leitungslänge
Übertragungsrate	10/100 Mbit/s
Übertragungsperformance	Class D gem. EN 50173
Busanschluss	2 x RJ-45
Protokolle	EtherNet/IP, MODBUS/TCP (UDP), HTTP, BootP, DHCP, DNS, FTP, SNMP



Technische Daten

Anzahl Busklemmen	64
mit Busverlängerung	250
Feldbus	
Eingangsprozessabbild max.	1020 Worte
Ausgangsprozessabbild max.	1020 Worte
Konfiguration	über PC
Spannungsversorgung	DC 24 V (-25 % ... +30 %)
Eingangsstrom typ. bei Nennlast (24 V)	280 mA
Netzteilerwirkungsgrad typ. bei Nennlast (24 V)	90 %
Interne Stromaufnahme (5 V)	450 mA
Summenstrom für Busklemmen (5 V)	700 mA
Potentialtrennung	500 V System / Versorgung

Allgemeine technische Daten

Betriebstemperatur	0 °C ... +55 °C
Anschluss technik	CAGE CLAMP®
Querschnitte	0,08 mm ² ... 1,5 mm ² / AWG 28 ... 14
Abisolierlängen	5 ... 6 mm / 0.22 in
Abmessungen (mm) B x H x T	50 x 65 x 97
	Höhe ab Oberkante Tragschiene
Gewicht	112 g
Lagertemperatur	-25 °C ... +85 °C
Relative Feuchte (ohne Betauung)	95 %
Vibrationsfestigkeit	gem. IEC 60068-2-6
Schockfestigkeit	gem. IEC 60068-2-27
Schutzart	IP20
EMV: CЄ-Störfestigkeit	gem. EN 61000-6-2 (2005)
EMV: CЄ-Störaussendung	gem. EN 61000-6-3 (2007)
EMV: Schiffbau -Störfestigkeit	gem. Germanischer Lloyd (2003)
EMV: Schiffbau -Störaussendung	gem. Germanischer Lloyd (2003)

11.2.2 Anwendung der MODBUS-Funktionen

Die grafische Übersicht zeigt anhand eines exemplarischen Feldbuskopplers den Zugriff einiger MODBUS-Funktionen auf die Daten des Prozessabbildes.

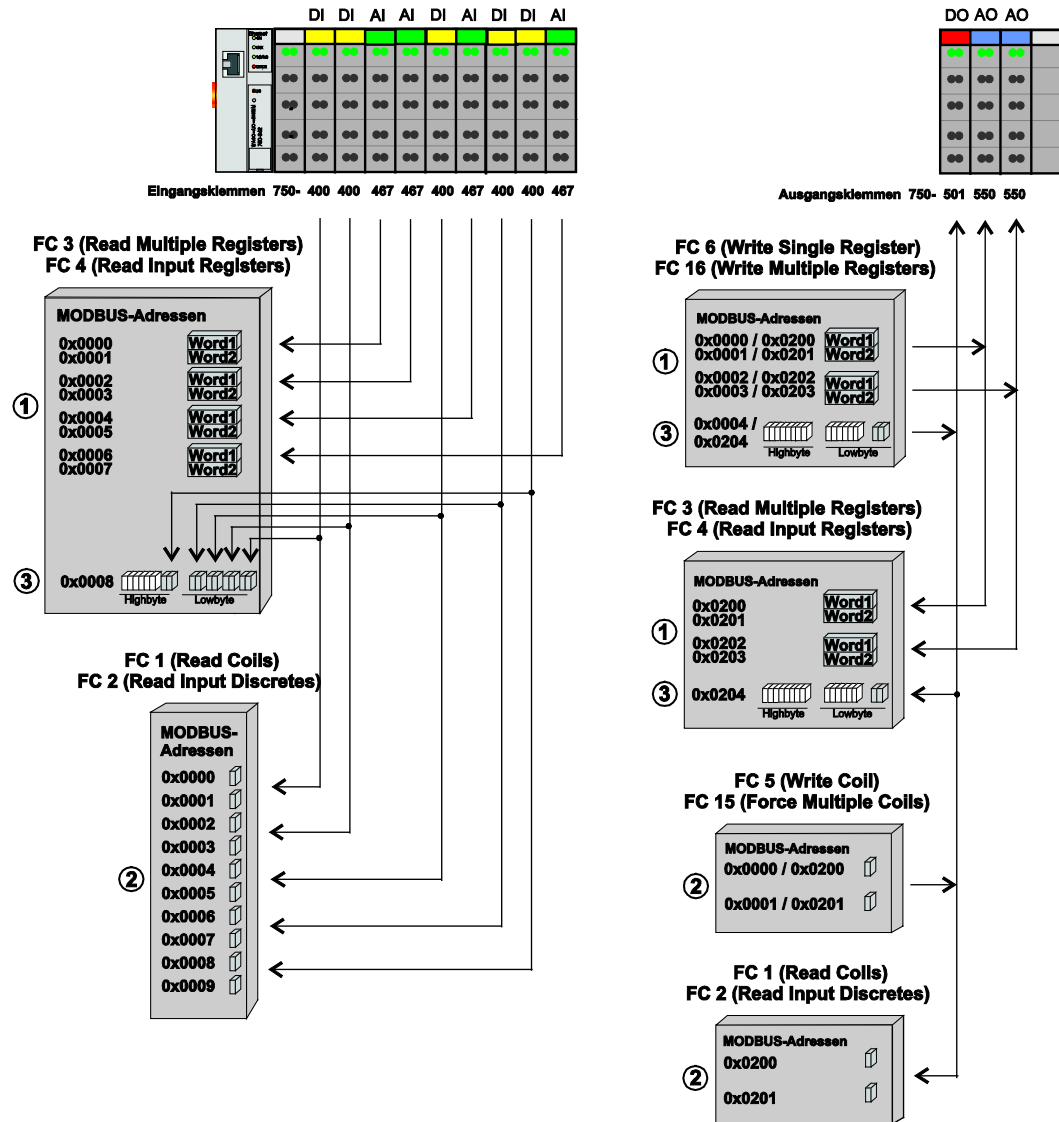


Abbildung 59: Anwendung von MODBUS-Funktionen für einen Feldbuskoppler/-controller

Hinweis



Registerfunktionen für analoge Signale, Coil-Funktionen für binäre Signale verwenden!

Es ist sinnvoll, auf die analogen Signale mit Registerfunktionen ① und auf die binären Signale mit Coil-Funktionen ② zuzugreifen. Wird auf die binären Signale lesend oder schreibend mit Registerfunktionen ③ zugegriffen, verschieben sich die Adressen, sobald weitere analoge Busklemmen an dem Feldbuskoppler/-controller betrieben werden.

11.2.4 MODBUS-Register-Mapping

In den folgenden Tabellen werden die MODBUS-Adressierung und die internen Variablen dargestellt.

Über die Registerdienste lassen sich die Zustände von komplexen und digitalen Busklemmen ermitteln oder verändern.

Registerzugriff Lesen (mit FC3 und FC4)

Tabelle 99: Registerzugriff Lesen (mit FC3 und FC4)

MODBUS-Adresse		IEC-61131-Adresse	Speicherbereich
[dez]	[hex]		
0...255	0x0000...0x00FF	%IW0...%IW255	Physical-Input-Area (1) First 256 Words of physical input data
256...511	0x0100...0x01FF	-	MODBUS-Exception: "Illegal data address"
512...767	0x0200...0x02FF	%QW0...%QW255	Physical-Output-Area (1) First 256 Words of physical output data
768...4095	0x0300...0x0FFF	-	MODBUS-Exception: "Illegal data address"
4096...12287	0x1000...0x2FFF	-	Konfigurationsregister (siehe Kapitel „Konfigurationsregister“)
12288...24575	0x3000...0x5FFF	-	MODBUS-Exception: "Illegal data address"
24576...25339	0x6000...0x62FB	%IW256...%IW1020	Physical-Input-Area (2) Additional 764 Words physical input data
25340...28671	0x62FC...0x6FFF	-	MODBUS-Exception: "Illegal data address"
28672...29435	0x7000...0x72FB	%QW256...%QW1020	Physical-Output-Area (2) Additional 764 Words physical output data
29436...65535	0x72FC...0xFFFF	-	MODBUS-Exception: "Illegal data address"

Registerzugriff Schreiben (mit FC6 und FC16)

Tabelle 100: Registerzugriff Schreiben (mit FC6 und FC16)

MODBUS-Adresse		IEC-61131-Adresse	Speicherbereich
[dez]	[hex]		
0...255	0x0000...0x00FF	%QW0...%QW255	Physical-Output-Area (1) First 256 Words of physical output data
256...511	0x0100...0x01FF	-	MODBUS Exception: "Illegal data address"
512...767	0x0200...0x02FF	%QW0...%QW255	Physical-Output-Area (1) First 256 Words of physical output data
768...4095	0x0300...0x0FFF	-	MODBUS-Exception: "Illegal data address"
4096...12287	0x1000...0x2FFF	-	Konfigurationsregister (siehe Kapitel „Konfigurationsregister“)
12288...24575	0x3000...0x5FFF	-	MODBUS-Exception: "Illegal data address"
24576...25339	0x6000...0x62FB	%QW256...%QW1020	Physical-Output-Area (2) Additional 764 Words physical output data
25340...28671	0x62FC...0x6FFF	-	MODBUS-Exception: "Illegal data address"
28672...29435	0x7000...0x72FB	%QW256...%QW1020	Physical-Output-Area (2) Additional 764 Words physical output data
29436...65535	0x72FC...0xFFFF	-	MODBUS-Exception: "Illegal data address"

Die digitalen MODBUS-Dienste (Coil-Dienste) sind Bitzugriffe, mit denen sich die Zustände von digitalen Busklemmen ermitteln oder verändern lassen. Komplexe Busklemmen sind mit diesen Diensten nicht erreichbar und werden ignoriert. Deshalb wird bei der Adressierung der digitalen Kanäle wieder mit 0 begonnen, so dass die MODBUS-Adresse immer identisch mit der Kanalnummer ist (der 47. digitale Eingang hat beispielsweise die MODBUS-Adresse „46“).

Bitzugriff Lesen (mit FC1 und FC2)

Tabelle 101: Bitzugriff Lesen (mit FC1 und FC2)

MODBUS-Adresse		Speicherbereich	Beschreibung
[dez]	[hex]		
0...511	0x0000...0x01FF	Physical-Input-Area (1)	First 512 digital inputs
512...1023	0x0200...0x03FF	Physical-Output-Area (1)	First 512 digital outputs
1024... 12287	0x0400...0x2FFF	-	MODBUS-Exception: "Illegal data address"
12288...13815	0x3000...0x35F7		MODBUS-Exception: "Illegal data address"
13816...16383	0x35F8...0x3FFF	-	MODBUS-Exception: "Illegal data address"
16384...17911	0x4000...0x45F7		MODBUS-Exception: "Illegal data address"
17912...32767	0x45F8...0x7FFF	-	MODBUS-Exception: "Illegal data address"
	0x8000...0x85F7	Physical-Input-Area (2)	Starts with the 513 th and ends with the 2039 th digital input
	0x85F8...0x8FFF		MODBUS-Exception: "Illegal data address"
	0x9000...0x95F7	Physical-Output-Area (2)	Starts with the 513 th and ends with the 2039 th digital output
	0x95F8...0xFFFF		MODBUS-Exception: "Illegal data address"

Bitzugriff Schreiben (mit FC5 und FC15)

Tabelle 102: Bitzugriff Schreiben (mit FC5 und FC15)

MODBUS-Adresse		Speicherbereich	Beschreibung
[dez]	[hex]		
0...511	0x0000...0x01FF	Physical-Output-Area (1)	First 512 digital outputs
512...1023	0x0200...0x03FF	Physical-Output-Area (1)	First 512 digital outputs
1024...12287	0x0400...0x2FFF	-	MODBUS-Exception: "Illegal data address"
12288...13815	0x3000...0x35F7		MODBUS-Exception: "Illegal data address"
13816...16383	0x35F8...0x3FFF	-	MODBUS-Exception: "Illegal data address"
16384...17911	0x4000...0x45F7		MODBUS-Exception: "Illegal data address"
17912...32767	0x45F8...0x7FFF	-	MODBUS-Exception: "Illegal data address"
	0x8000...0x85F7	Physical-Output-Area (2)	Starts with the 513 th and ends with the 2039 th digital output
	0x85F8...0x8FFF		MODBUS-Exception: "Illegal data address"
	0x9000...0x95F7	Physical-Output-Area (2)	Starts with the 513 th and ends with the 2039 th digital output
	0x95F8...0xFFFF		MODBUS-Exception: "Illegal data address"

2-Kanal Digital Eingangsklemme DC 24 V

2 bis 4-Leiter Anschluss; positiv schaltend

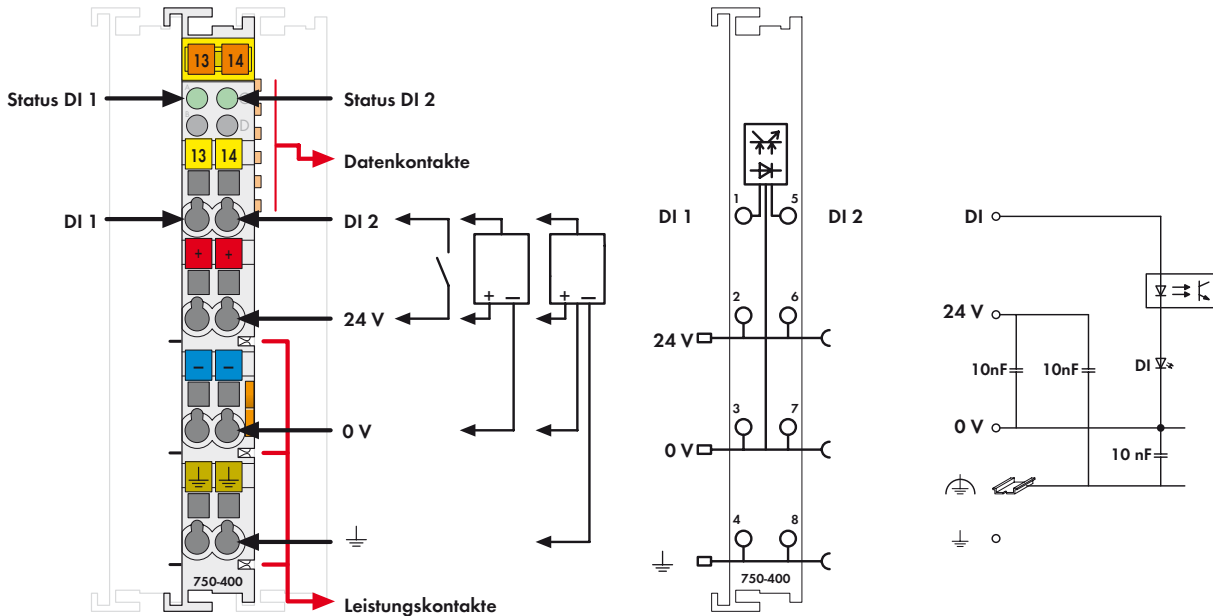


Abb. Serie 750 / Darstellung siehe Seite 28 / Lieferung ohne Mini-WSB
Kennzeichnung Serie 750 / 753 siehe Seite 16 ... 17 / 18 ... 19

Die digitalen Eingangsklemmen erfassen Steuersignale aus dem Feldbereich z.B. über Sensoren.

Die Klemmen sind in Vierleitertechnik ausgeführt, so dass Sensoren mit PE-Anschluss direkt verdrahtet werden können.

Zur Störunterdrückung ist jedem Eingang ein Filter vorgeschaltet, wobei verschiedene Zeitkonstanten integriert wurden.

Feld- und Systemebene sind galvanisch getrennt.

Beschreibung	Bestell-Nr.	VPE
2DI 24V DC 3,0ms	750-400	10 ¹⁾
2DI 24V DC 0,2ms	750-401	10 ¹⁾
2DI 24V DC 3,0ms / T (Betriebstemperatur -20 °C ... +60 °C)	750-400/025-000	1
2DI 24V DC 3,0ms (ohne Stecker)	753-400	10 ¹⁾
2DI 24V DC 0,2ms (ohne Stecker)	753-401	10 ¹⁾
¹⁾ Auch Einzelstücklieferung möglich		
Zubehör	Bestell-Nr.	VPE
Stecker Serie 753	753-110	25
Kodierelemente	753-150	100
Mini-WSB Schnellbezeichnungssystem unbedruckt	248-501	5
Mini-WSB Schnellbezeichnungssystem bedruckt	siehe Seite 256 ... 257	
Zulassungen		
Serie 750 und 753	<ul style="list-style-type: none"> UL 508 Konformitätskennzeichnung CE ANSI/ISA 12.12.01 Class I Div2 ABCD T4 	
Serie 750 (Produktvarianten auf Anfrage)	<ul style="list-style-type: none"> EN 60079-15 I M2 / II 3 GD Ex nA IIC T4 Schiffbau siehe Übersicht Zulassungen Kapitel 1 	

Technische Daten	
Anzahl der Eingänge	2
Stromaufnahme (intern)	3,7 mA
Spannung über Leistungskontakte	DC 24 V (-25 % ... +30 %)
Signalspannung (0)	DC -3 V ... +5 V
Signalspannung (1)	DC 15 V ... 30 V
Eingangsfiler	3,0 ms (750-400 / 753-400) 0,2 ms (750-401 / 753-401)
Eingangsstrom typ.	4,5 mA
Potentialtrennung	500 V System / Versorgung
Datenbreite intern	2 Bit
Anschlusstechnik	CAGE CLAMP®
Querschnitte	0,08 mm ² ... 2,5 mm ² / AWG 28 ... 14
Abisolierlängen Serie 750 / 753	8 ... 9 mm / 0,33 in 9 ... 10 mm / 0,37 in
Abmessungen Breite	12 mm
Gewicht	47,5 g
EMV CE-Störfestigkeit	gem. EN 61000-6-2 (2001)
EMV CE-Störaussendung	gem. EN 61000-6-3 (2001)
EMV Schiffbau -Störfestigkeit	gem. Germanischer Lloyd (2003)
EMV Schiffbau -Störaussendung	gem. Germanischer Lloyd (2003)

2-Kanal-Digitalausgangsklemme DC 24 V

kurzschlussfest; positivschaltend; mit Diagnose

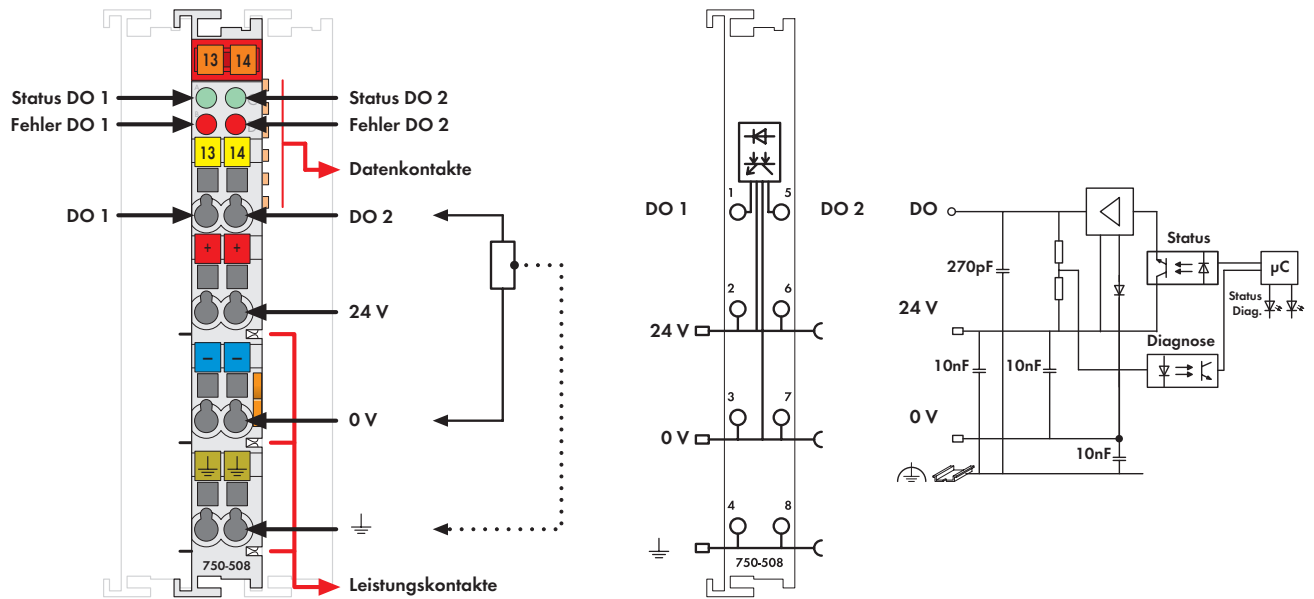


Abb. Serie 750 / Darstellung siehe Seite 24 / Lieferung ohne Mini-WSB
 Kennzeichnung Serie 750 / 753 siehe Seite 10 ... 11 / 12 ... 13

Über die Digitalausgangsklemme werden Steuersignale aus dem Automatisierungsgerät an die angeschlossenen Aktoren weitergegeben.

Alle Ausgänge sind kurzschlussfest ausgeführt.

Die Busklemme erkennt Überlast, Kurzschluss und Leitungsbruch. Der Status wird an den Feldbuskoppler übertragen und über LEDs angezeigt.

Die Busklemme ist in 4-Leiter-Technik ausgeführt, so dass Aktoren mit PE-Anschluss direkt verdrahtet werden können.

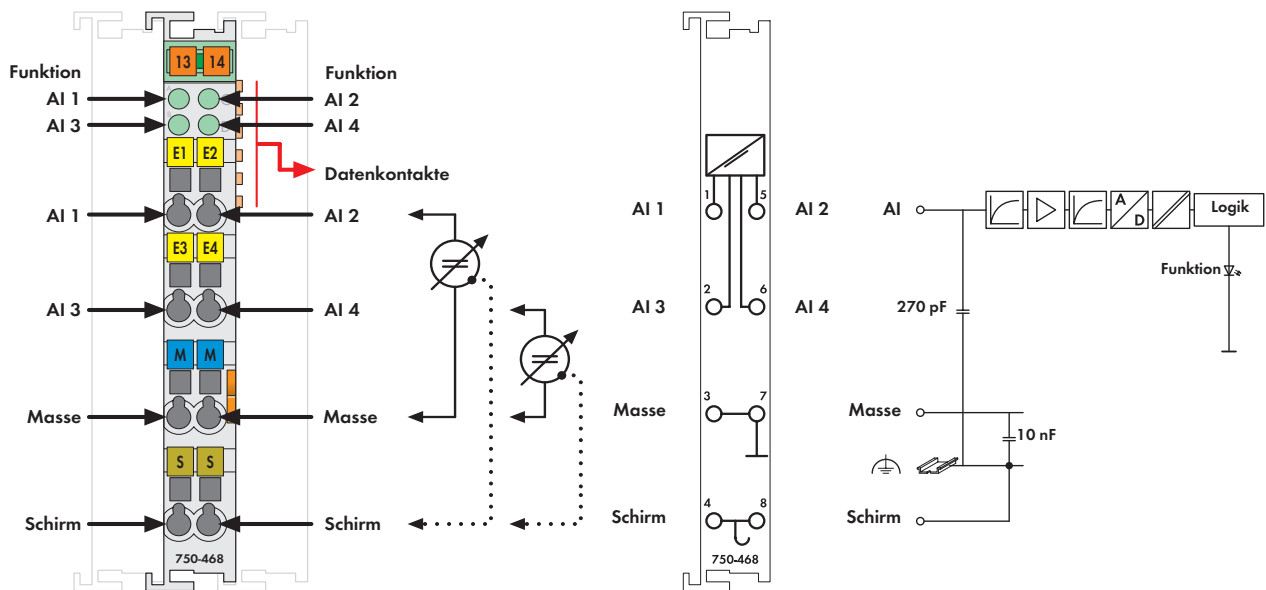
Feld- und Systemebene sind galvanisch getrennt.

Beschreibung	Bestellnr.	VPE
2DO 24V DC 2,0A/ Diagnose	750-508	10 ¹⁾
2DO 24V DC 2,0A/ Diagnose/R*	750-508/000-800	1
2DO 24V DC 2,0A/ Diagnose (ohne Stecker)	753-508	1
* /R: Rückwirkungsfrei für den Einsatz in Sicherheitsfunktionen (s. Handbuch!)		
¹⁾ Auch Einzelstücklieferung möglich		
Zubehör	Bestellnr.	VPE
Stecker Serie 753	753-110	25
Kodierelemente	753-150	100
Mini-WSB-Schnellbezeichnungssystem		
unbedruckt	248-501	5
bedruckt	siehe Seite 352 ... 353	
Zulassungen	Siehe auch Übersicht Zulassungen Kapitel 1	
Konformitätskennzeichnung	CE	
Schiffbau (Varianten auf Anfrage)	ABS, BV, DNV, GL, KR, LR*, NKK*, PRS*, RINA* *Serie 753 in Vorbereitung	
UL 508		
ANSI/ISA 12.12.01	Class I Div2 ABCD T4	
EN 60079-0, -15	I M2 / II 3 GD Ex nA IIC T4	750-508/000-800
EN 61241-0, -1		753-508
EN 60079-0, -11, -15	I M2 Ex d I	750-508*
EN 61241-0, -1, -11	II 3 G Ex nA IIC T4	750-508*
	II 3 D Ex tD A22 IP6X T135°C	750-508*
	* Erlaubte Betriebstemperatur 0 °C ... +60 °C	

Technische Daten	
Anzahl der Ausgänge	2
Stromaufnahme (intern)	14 mA
Spannung über Leistungskontakte	DC 24 V (-25 % ... +30 %)
Lastart	ohmsch, induktiv, Lampenlast
Max. Schaltfrequenz	1 kHz
Verpolungsschutz	Ja
Ausgangsstrom max.	2 A
Kurzschlussbegrenzung typ. PWM	15 A / 2 s
Leerlauferkennung	< 0,2 mA
Diagnose	Leerlauf, Kurzschluss, Überlast
Stromaufnahme typ. (Feldseite)	7 mA / Modul + Last
Potentialtrennung	500 V System / Versorgung
Datenbreite intern	2 Bit In, 2 Bit Out
Anschlusstechnik	CAGE CLAMP®
Querschnitte	0,08 mm ² ... 2,5 mm ² / AWG 28 ... 14
Abisolierlängen Serie 750 / 753	8 ... 9 mm / 0.33 in
	9 ... 10 mm / 0.37 in
Abmessungen Breite	12 mm
Gewicht	56,5 g
EMV: CE-Störfestigkeit	gem. EN 60000-6-2 (2005)
EMV: CE-Störaussendung	gem. EN 60000-6-3 (2007)
EMV: Schiffbau -Störfestigkeit	gem. Germanischer Lloyd (2003)
EMV: Schiffbau -Störaussendung	gem. Germanischer Lloyd (2003)

4-Kanal-Analogeingangsklemme 0-10 V

Single-Ended



Lieferung ohne Mini-WSB


Die Analogeingangsklemme verarbeitet Signale der normierten Größe 0-10 V.

Das Eingangssignal wird galvanisch getrennt zur Systemebene mit einer Auflösung von 12 Bit übertragen.

Zur Spannungsversorgung wird die interne Systemspannung genutzt.

Die Eingangskanäle des Moduls besitzen ein gemeinsames Massepotential.

Der Schirmanschluss ist direkt zur Tragschiene geführt.

Beschreibung	Bestellnr.	VPE
4AI 0-10V DC S.E.	750-468	1
4AI 0-10V DC S.E. S5 ²⁾	750-468/000-200	1
4AI 0-10V DC S.E./T	750-468/025-000	1
(Betriebstemperatur -20 °C ... +60 °C)		
²⁾ Angepasstes Datenformat für S5-Steuerung mit Funktionsbaustein 250		
Zubehör	Bestellnr.	VPE
Mini-WSB-Schnellbezeichnungssystem		
 unbedruckt	248-501	5
bedruckt	siehe Seite 352 ... 353	
Zulassungen	Siehe auch Übersicht Zulassungen Kapitel 1	
Konformitätskennzeichnung	CE	
Schiffbau (Varianten auf Anfrage)	ABS, BV, DNV, GL, KR, LR, NKK, PRS, RINA	
UL 508		
ANSI/ISA 12.12.01	Class I Div2 ABCD T4	750-468, 750-468/000-200
EN 60079-0, -15	I M2 / II 3 GD Ex nA IIC T4	750-468,
EN 61241-0, -1		750-468/000-200

Technische Daten	
Anzahl der Eingänge	4
Spannungsversorgung	über Systemspannung DC / DC
Stromaufnahme typ. (intern)	60 mA
Eingangsspannung max.	35 V
Signalspannung	0 V ... 10 V
Innenwiderstand	133 kΩ
Auflösung	12 Bit
Wandlungszeit typ.	4 ms
Messfehler 25 °C	< ± 0,2 % vom Skalenendwert
Temperaturkoeffizient	< ± 0,01 % / K vom Skalenendwert
Potentialtrennung	500 V System / Versorgung
Datenbreite	4 x 16 Bit Daten
	4 x 8 Bit Steuer/Status (optional)
Anschlusstechnik	CAGE CLAMP®
Querschnitte	0,08 mm ² ... 2,5 mm ² / AWG 28 ... 14
Abisolierlängen	8 ... 9 mm / 0.33 in
Abmessungen Breite	12 mm
Gewicht	52,5 g
EMV: CE-Störfestigkeit	gem. EN 61000-6-2 (2005)
EMV: CE-Störaussendung	gem. EN 61000-6-4 (2007)
EMV: Schiffbau -Störfestigkeit	gem. Germanischer Lloyd (2003)
EMV: Schiffbau -Störaussendung	gem. Germanischer Lloyd (2003)

4.1 Standardformat

Bei der Standardklemme 750-468 ist der Eingangsspannungsbereich 0 V bis 10 V auf den Zahlenwertbereich von 0x0000 bis 0x7FF9 skaliert.

Tabelle 14: Prozessabbild Standardklemme 750-468

Eingangsspannung 0 V ... 10 V	Zahlenwert				Statusbyte Hex.
	Binär	*) XFÜ	Hex.	Dez.	
<0,00	'0000.0000.0000.0	000'	0x0000	0	0x00
0,00	'0000.0000.0000.0	000'	0x0000	0	0x00
1,25	'0001.0000.0000.0	000'	0x1000	4096	0x00
2,50	'0010.0000.0000.0	000'	0x2000	8192	0x00
3,75	'0011.0000.0000.0	000'	0x3000	12288	0x00
5,00	'0100.0000.0000.0	000'	0x4000	16384	0x00
6,25	'0101.0000.0000.0	000'	0x5000	20480	0x00
7,50	'0110.0000.0000.0	000'	0x6000	24576	0x00
8,75	'0111.0000.0000.0	000'	0x7000	28672	0x00
10,00	'0111.1111.1111.1	000'	0x7FF8	32760	0x00
>10,00	'0111.1111.1111.1	001'	0x7FF9	32761	0x42

*) Statusbits: X = nicht benutzt, F = Kurzschluss, Ü = Überlauf

4.2 Sonderformate

Die Variante 750-468/000-200 verwendet für die Digitalisierung des Messwertes ein an S5-Steuerungen mit FB 250 angepasstes Format.

Bei dieser Variante ist der Eingangsspannungsbereich 0 V bis 10 V auf den Zahlenwertbereich von 0x1000 bis 0x5001 skaliert.

Tabelle 15: Prozessabbild 750-468/000-200

Eingangsspannung 0 V ... 10 V	Zahlenwert				Statusbyte Hex.
	Binär	*) XFÜ	Hex.	Dez.	
<0,00	'0001.0000.0000.0	000'	0x1000	4096	0x00
0,00	'0001.0000.0000.0	000'	0x1000	4096	0x00
1,25	'0001.1000.0000.0	000'	0x1800	6144	0x00
2,50	'0010.0000.0000.0	000'	0x2000	8192	0x00
3,75	'0010.1000.0000.0	000'	0x2800	10240	0x00
5,00	'0011.0000.0000.0	000'	0x3000	12288	0x00
6,25	'0011.1000.0000.0	000'	0x3800	14336	0x00
7,50	'0100.0000.0000.0	000'	0x4000	16384	0x00
8,75	'0100.1000.0000.0	000'	0x4800	18432	0x00
10,00	'0101.0000.0000.0	000'	0x5000	20480	0x00
>10,00	'0101.0000.0000.0	001'	0x5001	20481	0x42

*) Statusbits: X = nicht benutzt, F = Kurzschluss, Ü = Überlauf

2-Kanal-Analogausgangsklemme 0-10 V/±10V

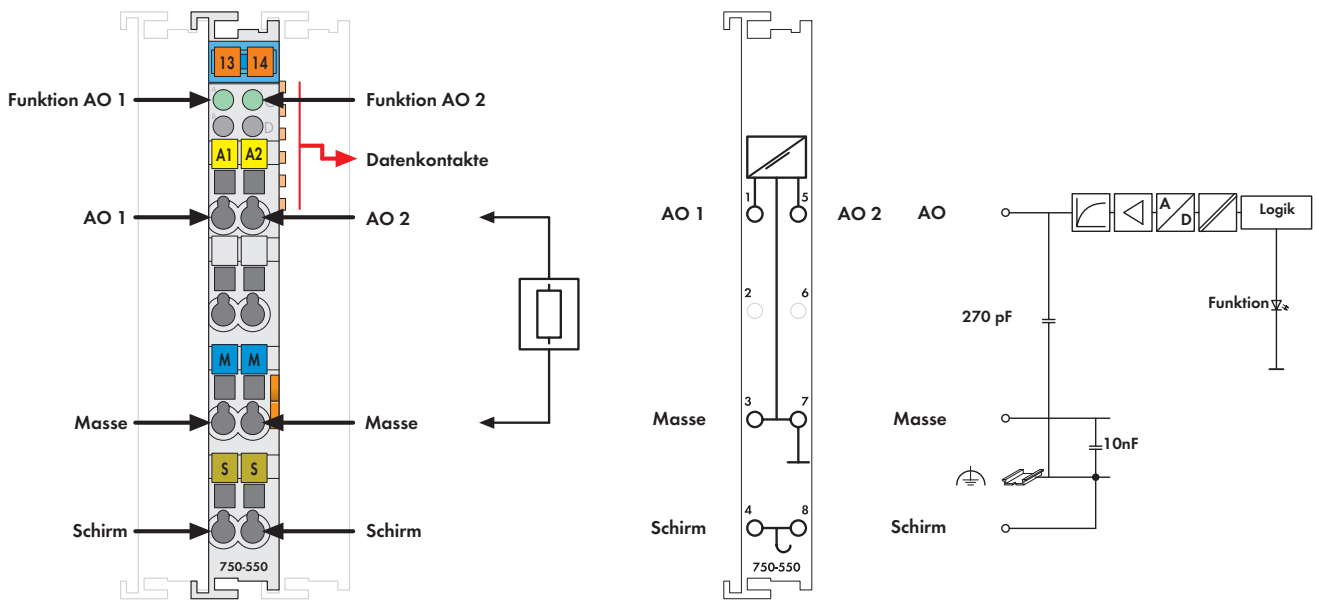


Abb. Serie 750 / Darstellung siehe Seite 24 / Lieferung ohne Mini-WSB
 Kennzeichnung Serie 750 / 753 siehe Seite 10 ... 11 / 12 ... 13

Die Analogausgangsklemme erzeugt Signale der normierten Größen 0-10 V und ±10 V.

Das Ausgangssignal wird galvanisch getrennt zur Systemebene mit einer Auflösung von 12 Bit ausgegeben.

Die Ausgänge sind kurzschlussfest ausgeführt.

Zur Spannungsversorgung wird für die Spannungsmodule die interne Systemspannung genutzt.

Die Ausgangskanäle des Moduls besitzen ein gemeinsames Bezugspotential.

Beschreibung	Bestellnr.	VPE
2AO 0-10V DC	750-550	10 ¹⁾
2AO 0-10V DC/S5 ²⁾	750-550/000-200	1
2AO ±10V DC	750-556	10 ¹⁾
2AO ±10V DC/S5 ²⁾	750-556/000-200	1
2AO 0-10V DC (ohne Stecker)	753-550	10 ¹⁾
2AO ±10V DC (ohne Stecker)	753-556	10 ¹⁾
¹⁾ Auch Einzelstücklieferung möglich		
²⁾ Angepasstes Datenformat für S5-Steuerung mit Funktionsbaustein 250		
Zubehör	Bestellnr.	VPE
Stecker Serie 753	753-110	25
Kodierelemente	753-150	100
Mini-WSB-Schnellbezeichnungssystem		
unbedruckt	248-501	5
bedruckt	siehe Seite 352 ... 353	
Zulassungen	Siehe auch Übersicht Zulassungen Kapitel 1	
Konformitätskennzeichnung	CE	
Schiffbau (Varianten auf Anfrage)	ABS, BV, DNV, GL, KR, LR*, NKK*, PRS*, RINA*	
	*Serie 753 in Vorbereitung	
UL 508		
ANSI/ISA 12.12.01	Class I Div2 ABCD T4	
EN 60079-0, -15	I M2 / II 3 GD Ex nA IIC T4	
EN 61241-0, -1		

Technische Daten	
Anzahl der Ausgänge	2
Stromaufnahme (intern)	65 mA
Spannungsversorgung	über Systemspannung DC / DC
Signalspannung	0 V ... 10 V (750-550, 753-550)
	±10 V (750-556, 753-556)
Bürde	> 5 kΩ
Linearität	±10 mV
Auflösung	12 Bit
Wandlungszeit	ca. 2 ms
Einschwingzeit typ.	300 μs
Messfehler 25 °C	< ±0,1 % vom Skalendwert
Temperaturkoeffizient	< ±0,01 % /K vom Skalendwert
Potentialtrennung	500 V System / Versorgung
Datenbreite	2 x 16 Bit Daten
	2 x 8 Bit Steuer / Status (optional)
Anschluss technik	CAGE CLAMP®
Querschnitte	0,08 mm ² ... 2,5 mm ² / AWG 28 ... 14
Abisolierlängen Serie 750 / 753	8 ... 9 mm / 0.33 in
	9 ... 10 mm / 0.37 in
Abmessungen Breite	12 mm
Gewicht	50,5 g
EMV: CE-Störfestigkeit	gem. EN 61000-6-2 (2005)
EMV: CE-Störaussendung	gem. EN 61000-6-4 (2007)
EMV: Schiffbau -Störfestigkeit	gem. Germanischer Lloyd (2003)
EMV: Schiffbau -Störaussendung	gem. Germanischer Lloyd (2003)

4 Prozessabbild

Die analoge Ausgangsklemme 750-550 und ihre Variante liefern je Kanal 16 Bit Daten und 8 Statusbits.

Der digitalisierte Ausgabewert wird in einem Datenwort (16 Bit) über das Prozessabbild des Kopplers/Controllers als Ausgangsbyte 0 (low) und Ausgangsbyte 1 (high) ausgegeben.

Dieser Wert ist mit einer Auflösung von 12 Bit auf Bit B3 ... B14 abgebildet. Die drei niederwertigen Bits (B0 ... B2) werden nicht ausgewertet.

Einige Feldbussysteme verarbeiten Statusinformationen mit Hilfe eines Statusbytes. Als Statusbyte dieser Ausgangsklemme wird immer Null zurückgegeben, es wird deshalb nicht ausgewertet

4.1 Standardformat

Bei der Standardklemme 750-550 ist der Zahlenwertbereich 0x0000 bis 0x7FFF auf den Ausgangsspannungsbereich von 0 V bis 10 V skaliert.

Tabelle 12: Prozessabbild

Ausgangsspannung 0 V ... 10 V	Zahlenwert			Status- byte Hex.
	Binär Ausgabewert	Hex.	Dez.	
0,00	'0000.0000.0000.0000'	0x0000	0	0x00
1,25	'0001.0000.0000.0000'	0x1000	4096	0x00
2,50	'0010.0000.0000.0000'	0x2000	8192	0x00
3,75	'0011.0000.0000.0000'	0x3000	12288	0x00
5,00	'0100.0000.0000.0000'	0x4000	16384	0x00
6,25	'0101.0000.0000.0000'	0x5000	20480	0x00
7,50	'0110.0000.0000.0000'	0x6000	24576	0x00
8,75	'0111.0000.0000.0000'	0x7000	28672	0x00
10,00	'0111.1111.1111.1111'	0x7FFF	32767	0x00

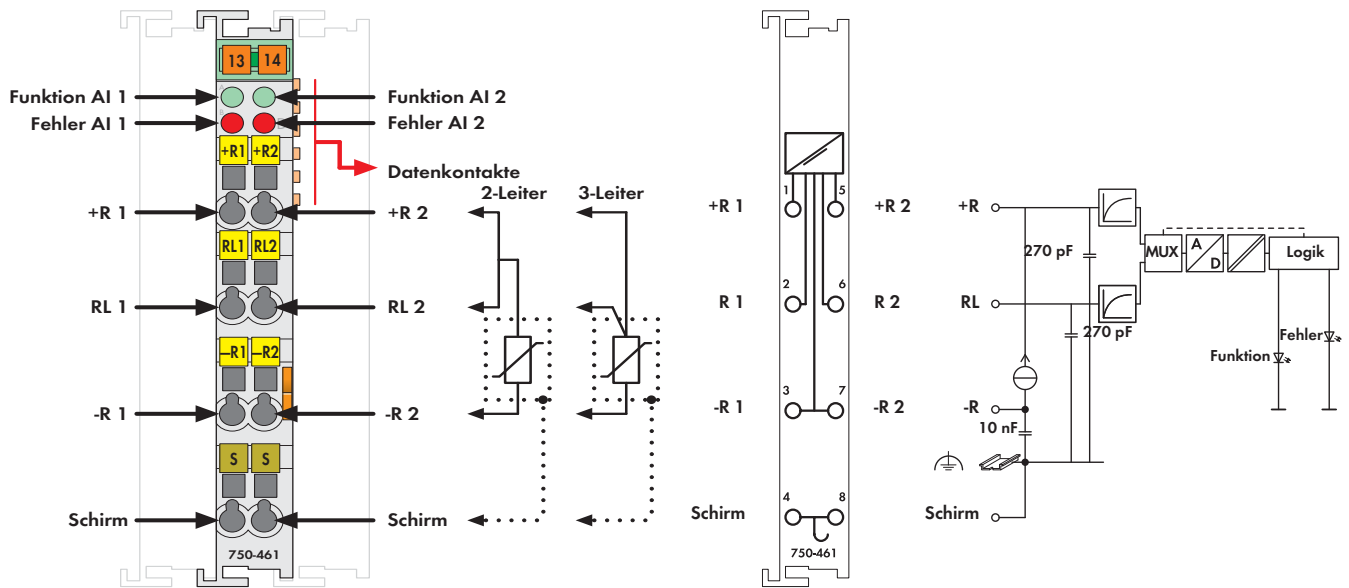


Abb. Serie 750 / Darstellung siehe Seite 24 / Lieferung ohne Mini-WSB
Kennzeichnung Serie 750 / 753 siehe Seite 10 ... 11 / 12 ... 13

Die Eingangsklemme erlaubt den direkten Anschluss von Pt- und Ni-Widerstandssensoren. Der Anschluss kann dabei in 2- oder 3-Leiter-Technik erfolgen. Die Linearisierung über den gesamten Temperaturbereich übernimmt die Busklemme. Ein Kurzschluss oder die Unterbrechung der Sensorleitung sowie eine Bereichsüberschreitung wird durch eine rote Fehler-LED angezeigt. Die grüne LED zeigt die Betriebsbereitschaft und die störungsfreie Kommunikation mit dem Buskoppler an. Der Schirmanschluss ist direkt zur Tragschiene geführt.

Abweichende technische Daten für 750-461/020-000:

- Stromaufnahme max. (intern): 65 mA
- Sensorarten: NTC 20 kOhm
- Temperaturbereich: -30 °C ... +130 °C
- Messfehler: 0,5 K ... 3,0 K (temperaturabhängig)
- Temperaturkoeffizient: < +/- 0,002 %/K vom Skalenendwert
- Messstrom typ.: 0,05 mA bei 25 °C

Die frei konfigurierbare Variante unterstützt alle aufgeführten Sensorarten. Einstellung über die Software WAGO-I/O-CHECK.

Beschreibung	Bestellnr.	VPE
2AI Pt 100/RTD	750-461	10 ¹⁾
2AI Widerstandsmessung 10R-1k2	750-461/000-002	10 ¹⁾
2AI Pt 1000/RTD	750-461/000-003	10 ¹⁾
2AI Ni 100/RTD	750-461/000-004	10 ¹⁾
2AI Ni 1000 TK6180/ RTD	750-461/000-005	10 ¹⁾
2AI Widerstandsmessung 10R-5k0	750-461/000-007	10 ¹⁾
2AI Ni 1000 TK5000/ RT	750-461/000-009	1
2AI Pt 100/RTD S5 ²⁾	750-461/000-200	10 ¹⁾
2AI Pt 100/frei konfigurierbar	750-461/003-000	10 ¹⁾
2AI NTC 20k	750-461/020-000	1
Abweichende technische Daten siehe Text		
2AI Pt 100/RTD/T	750-461/025-000	1
(Betriebstemperatur -20 °C ... +60 °C)		
2AI Pt 100/RTD (ohne Stecker)	753-461	1
2AI Pt 100/frei konfigurierbar (ohne Stecker)	753-461/003-000	1
¹⁾ Auch Einzelstücklieferung möglich		
²⁾ Angepasstes Datenformat für S5-Steuerung mit Funktionsbaustein 250		
Zulassungen Siehe auch Übersicht Zulassungen Kapitel 1		
Konformitätskennzeichnung	CE	
Schiffbau (Varianten auf Anfrage)	ABS, BV, DNV, GL, KR, LR*, NKK*, PRS*, RINA* *Serie 753 in Vorbereitung	
UL 508		
ANSI/ISA 12.12.01	Class I Div2 ABCD T4	750-461,-/00x-xxx, -461/020-000 753-461,-461/...
EN 60079-0, -15	I M2 / II 3 GD Ex nA IIC T4	750-461/0x0-xxx 753-461,-461/...
EN 61241-0, -1		
EN 60079-0, -11, -15	I M2 Ex d I	750-461 *
EN 61241-0, -1, -11	II 3 G Ex nA IIC T4	750-461 *
	II 3 D Ex tD A22 IP6X T135 °C	750-461 *
	* Erlaubte Betriebstemperatur 0 °C ... +60 °C	

Technische Daten	
Anzahl der Eingänge	2
Spannungsversorgung	über Systemspannung DC / DC
Stromaufnahme typ. (intern)	80 mA
Sensorarten	Pt100 (Basisversion), optional bestellbare Varianten für Pt200, Pt500, Pt1000, Ni 100, Ni 120, Ni 1000, Widerstandsmessung
Sensoranschluss	3-Leiter (Voreinstellung) oder 2-Leiter
Temperaturbereich	-200 °C ... +850 °C (Pt), -60 °C ... +250 °C (Ni)
Auflösung (über gesamten Bereich)	0,1 °C
Wandlungszeit	320 ms (pro Kanal)
Ansprechverzögerung max.	4 s
Messfehler 25 °C	< ± 0,2 % vom Skalenendwert
Temperaturkoeffizient	< ± 0,01 % / K vom Skalenendwert
Potentialtrennung	500 V System / Versorgung
Messstrom typ.	0,5 mA
Datenbreite	2 x 16 Bit Daten 2 x 8 Bit Steuer/Status (optional)
Anschluss-technik	CAGE CLAMP®
Querschnitte	0,08 mm ² ... 2,5 mm ² / AWG 28 ... 14
Abisolierlängen Serie 750 / 753	8 ... 9 mm / 0.33 in 9 ... 10 mm / 0.37 in
Abmessungen Breite	12 mm
Gewicht	52,5 g
EMV: CE-Störfestigkeit	gem. EN 61000-6-2 (2005)
EMV: CE-Störaussendung	gem. EN 61000-6-4 (2007)
EMV: Schiffbau -Störfestigkeit	gem. Germanischer Lloyd (2003)
EMV: Schiffbau -Störaussendung	gem. Germanischer Lloyd (2003)
Zubehör	Stecker Serie 753, Kodierelemente Mini-WSB-Schnellbezeichnungssystem

2.1.2.7.1 Busklemmen für Pt-Widerstandssensoren

Pt-Widerstandssensoren	
750-461	Auswertung Pt 100, Messbereich: -200 °C ... +850 °C
750-461/000-003	Auswertung Pt 1000, Messbereich: -200 °C ... +850 °C
750-461/000-006	Auswertung PT 100 Temp-Drift optimiert (0.001%/K) (Wandlungszeit 960ms), Messbereich: -200 °C ... +850 °C
750-461/000-200	Auswertung Pt 100, mit Statusinformation für S5-FB250 im Datenwort, Messbereich: -200 °C ... +850 °C

2.1.2.7.1.1 Pt 100

Die Busklemmen 750-461 und die Varianten 750-461/000-006 rechnen die Widerstandsmesswerte von Pt 100-Sensoren um und geben sie als Temperaturwerte aus.

Die Temperaturwerte werden mit einer Auflösung von 1 Digit pro 0,1 °C in einem Wort (16 Bit) dargestellt. Temperaturwerte unter 0 °C werden binär im Zweierkomplement dargestellt. Daraus resultiert, dass 0 °C dem Zahlenwert 0x0000 und 100 °C dem Zahlenwert 0x03E8 (dez. 1000) entspricht.

Der mögliche Zahlenbereich entspricht dem definierten Temperaturbereich von -200 °C bis +850 °C für Pt 100-Sensoren.

750-461, 750-461/000-006 (Pt 100)						
Temperatur °C	Widerstand Ω	Zahlenwert ¹⁾			Status- byte Hex.	LED Fehler AI 1, 2
		Binär	Hex.	Dez.		
<-200,0	10,00	'1000.0000.0000.0001'	0x8001	-32767	0x41	ein
-200,0	18,49	'1111.1000.0011.0000'	0xF830	-2000	0x00	aus
-100,0	60,25	'1111.1100.0001.1000'	0xFC18	-1000	0x00	aus
0,0	100,00	'0000.0000.0000.0000'	0x0000	0	0x00	aus
100,0	138,50	'0000.0011.1110.1000'	0x03E8	1000	0x00	aus
200,0	175,84	'0000.0111.1101.0000'	0x07D0	2000	0x00	aus
500,0	280,90	'0001.0011.1000.1000'	0x1388	5000	0x00	aus
750,0	360,47	'0001.1101.0100.1100'	0x1D4C	7500	0x00	aus
800,0	375,51	'0001.1111.0100.0000'	0x1F40	8000	0x00	aus
850,0	390,26	'0010.0001.0011.0100'	0x2134	8500	0x00	aus
>850,0	>390,26	'0010.0001.0011.0100'	0x2134	8500	0x42	ein
Drahtbruch an R _L		'0010.0001.0011.0100'	0x2134	8500	0x42	ein

¹⁾ Temperaturwerte unter 0 °C werden binär im Zweierkomplement dargestellt.

Der Messwert kann den Bereich von dezimal -2000 bis 8500 überschreiten, bevor die Begrenzung einsetzt.

2-Kanal-Analogeingangsklemme 0/4-20 mA

Differenzeingang

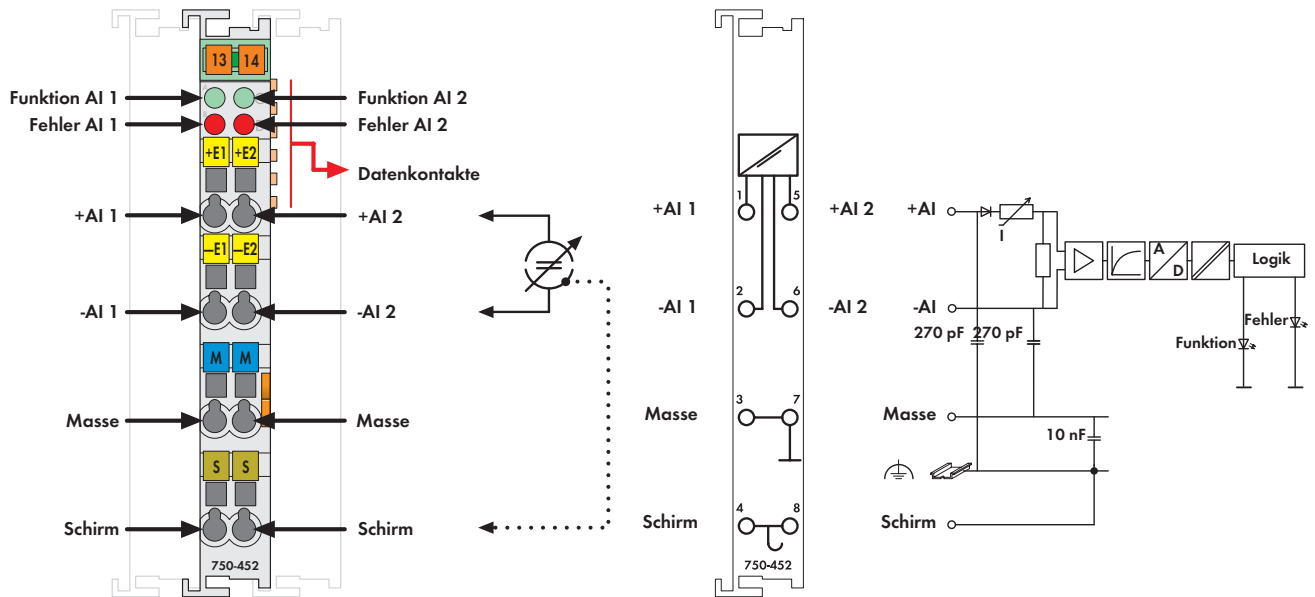


Abb. Serie 750 / Darstellung siehe Seite 24 / Lieferung ohne Mini-WSB
Kennzeichnung Serie 750 / 753 siehe Seite 10 ... 11 / 12 ... 13

Die Analogeingangsklemme verarbeitet Signale der normierten Größen 0-20 mA und 4-20 mA.

Das Eingangssignal wird galvanisch getrennt zur Systemebene mit einer Auflösung von 12 Bit übertragen.

Zur Spannungsversorgung wird die Systemspannung genutzt.

Die Eingangskanäle des Moduls sind Differenzeingänge.

Der Schirmanschluss ist direkt zur Tragschiene geführt.

Beschreibung	Bestellnr.	VPE
2AI 0-20mA Differenzeingang	750-452	10 ¹⁾
2AI 0-20mA Differenz/S5 ²⁾	750-452/000-200	1
2AI 4-20mA Differenzeingang	750-454	10 ¹⁾
2AI 4-20mA Differenz/S5 ²⁾	750-454/000-200	1
2AI 4-20mA Differenzeingang/T (Betriebstemperatur -20 °C ... +60 °C)	750-454/025-000	1
2AI 0-20mA Differenzeingang (ohne Stecker)	753-452	10 ¹⁾
2AI 4-20mA Differenzeingang (ohne Stecker)	753-454	10 ¹⁾
¹⁾ Auch Einzelstücklieferung möglich		
²⁾ Angepasstes Datenformat für S5-Steuerung mit Funktionsbaustein 250		
Zubehör	Bestellnr.	VPE
Stecker Serie 753	753-110	25
Kodierelemente	753-150	100
Mini-WSB-Schnellbezeichnungssystem		
unbedruckt	248-501	5
bedruckt	siehe Seite 352 ... 353	
Zulassungen	Siehe auch Übersicht Zulassungen Kapitel 1	
Konformitätskennzeichnung	CE	
Schiffbau (Varianten auf Anfrage)	ABS, BV, DNV, GL, KR, LR*, NKK*, PRS*, RINA* *Serie 753 in Vorbereitung	
UL 508		
ANSI/ISA 12.12.01	Class I Div2 ABCD T4	75x-452, -454 750-45x/000-200
EN 60079-0, -15	I M2 / II 3 GD Ex nA IIC T4	75x-452, -454
EN 61241-0, -1		750-45x/000-200

Technische Daten	
Anzahl der Eingänge	2
Spannungsversorgung	über Systemspannung DC / DC
Stromaufnahme typ. (intern)	70 mA
Gleichtaktspannung max.	DC 35 V
Signalstrom	0 mA ... 20 mA (750-452, 753-452) 4 mA ... 20 mA (750-454, 753-454)
Eingangswiderstand	< 220 Ω / 20 mA
Auflösung	12 Bit
Wandlungszeit typ.	2 ms
Messfehler 25 °C	< ± 0,2 % vom Skalendwert
Temperaturkoeffizient	< ± 0,01 % / K vom Skalendwert
Potentialtrennung	500 V System / Versorgung
Datenbreite	2 x 16 Bit Daten 2 x 8 Bit Steuer/Status (optional)
Anschlusstechnik	CAGE CLAMP®
Querschnitte	0,08 mm ² ... 2,5 mm ² / AWG 28 ... 14
Abisolierlängen Serie 750 / 753	8 ... 9 mm / 0.33 in 9 ... 10 mm / 0.37 in
Abmessungen Breite	12 mm
Gewicht	51 g
EMV: CE-Störfestigkeit	gem. EN 61000-6-2 (2005)
EMV: CE-Störaussendung	gem. EN 61000-6-4 (2007)
EMV: Schiffbau-Störfestigkeit	gem. Germanischer Lloyd (2003)
EMV: Schiffbau-Störaussendung	gem. Germanischer Lloyd (2003)

4.1 Standardformat

Bei der Standardklemme 750-454 und der Variante 750-454/000-001 ist der Eingangsbereich 4 mA bis 20 mA auf den Zahlenwertbereich von 0x0000 bis 0x7FF8 skaliert.

Tabelle 13: Prozessabbild 750-454 und Variante 750-454/000-001

Eingangsstrom 4 mA - 20 mA	Zahlenwert				Status- byte Hex.	LED Fehler AI 1, 2
	Binär Messwert	*) XFÜ	Hex.	Dez.		
<0	Nicht möglich (Verpolungsschutz)					
<4- Δ**)	0000.0000.0000.0	011'	0x0003'	3	0x41	ein
<4	'0000.0000.0000.0	000'	0x0000	0	0x00	aus
4	'0000.0000.0000.0	000'	0x0000	0	0x00	aus
6	'0001.0000.0000.0	000'	0x1000	4096	0x00	aus
8	'0010.0000.0000.0	000'	0x2000	8192	0x00	aus
10	'0011.0000.0000.0	000'	0x3000	12288	0x00	aus
12	'0100.0000.0000.0	000'	0x4000	16384	0x00	aus
14	'0101.0000.0000.0	000'	0x5000	20480	0x00	aus
16	'0110.0000.0000.0	000'	0x6000	24576	0x00	aus
18	'0111.0000.0000.0	000'	0x7000	28672	0x00	aus
20	'0111.1111.1111.1	000'	0x7FF8	32760	0x00	aus
>20	'0111.1111.1111.1	001'	0x7FF9	32761	0x42	aus
>20+ Δ**)	'0111.1111.1111.1	001'	0x7FF9	32761	0x42	ein

*) Statusbits: X = nicht benutzt, F = Kurzschluss, Ü = Überlauf

***) Δ = 0,1 ... 2,0 mA



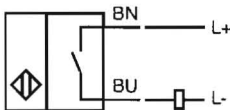
Bestellbezeichnung

NCB2-12GM40-Z0

Merkmale

- 2 mm bündig
- 2-Draht DC

Anschluss



Zubehör

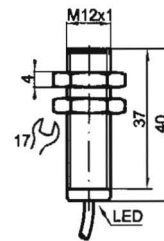
BF 12

Befestigungsflansch, 12 mm

EXG-12

Schnellmontagehalterung mit Festanschlag

Abmessungen



Technische Daten

Allgemeine Daten

Schaltelementfunktion		DC	Schließer
Schaltabstand	s_n	2 mm	
Einbau		bündig	
Ausgangspolarität		DC	
Gesicherter Schaltabstand	s_a	0 ... 1,62 mm	
Reduktionsfaktor r_{AI}		0,28	
Reduktionsfaktor r_{Cu}		0,23	
Reduktionsfaktor r_{V2A} (1.4301)		0,7	

Kenndaten

Betriebsspannung	U_B	5 ... 60 V
Schaltfrequenz	f	0 ... 800 Hz
Hysteresis	H	1 ... 10 typ. 5 %
Verpolschutz		verpoltolerant
Kurzschlusschutz		taktend
Spannungsfall	U_d	≤ 5 V
Betriebsstrom	i_L	2 ... 100 mA
kleinster Betriebsstrom	i_m	2 mA
Reststrom	i_r	0 ... 0,5 mA typ.
Schaltzustandsanzeige		Rundum-LED, gelb

Kenndaten funktionale Sicherheit

MTTF _d	2090 a
Gebrauchsdauer (T_M)	20 a
Diagnosedeckungsgrad (DC)	0 %

Umgebungsbedingungen

Umgebungstemperatur	-25 ... 70 °C (-13 ... 158 °F)
---------------------	--------------------------------

Mechanische Daten

Anschlussart	Kabel PUR, 2 m
Aderquerschnitt	0,14 mm ²
Gehäusematerial	Edelstahl 1.4305 / AISI 303 (V2A)
Stirnfläche	PBT
Schutzart	IP67

Normen- und Richtlinienkonformität

Normenkonformität	
Normen	EN 60947-5-2:2007 IEC 60947-5-2:2007

Zulassungen und Zertifikate

UL-Zulassung	cULus Listed, General Purpose
CSA-Zulassung	cCSAus Listed, General Purpose
CCC-Zulassung	Certified by China Compulsory Certification (CCC)



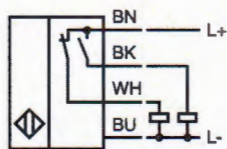
Bestellbezeichnung

SB3,5-A2

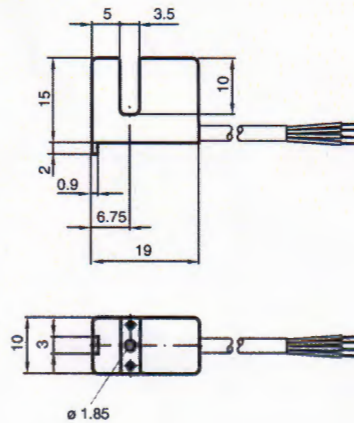
Merkmale

- 3,5 mm Schlitzweite
- 4-Draht DC

Anschluss



Abmessungen



Technische Daten

Allgemeine Daten

Schaltelementfunktion	PNP	Antivalent
Schlitzweite	3,5 mm	
Eintauchtiefe (seitlich)	5 ... 7 mm	
Ausgangspolarität	DC	

Kenndaten

Betriebsspannung	U_B	10 ... 30 V DC
Schaltfrequenz	f	0 ... 3000 Hz
Hysterese	H	0,1 ... 0,4 mm
Verpolschutz		verpolschutz
Kurzschlusschutz		taktend
Spannungsfall	U_d	≤ 2 V
Betriebsstrom	I_L	0 ... 100 mA
Leeraufstrom	I_0	≤ 15 mA

Umgebungsbedingungen

Umgebungstemperatur	-25 ... 85 °C (-13 ... 185 °F)
---------------------	--------------------------------

Mechanische Daten

Anschlussart	Kabel PVC, 500 mm
Aderquerschnitt	0,14 mm ²
Gehäusematerial	Crastin (PBTB)
Schutzart	IP67

Normen- und Richtlinienkonformität

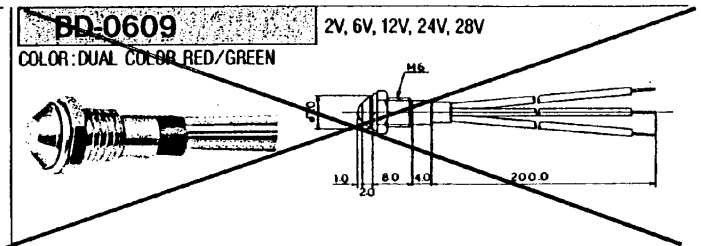
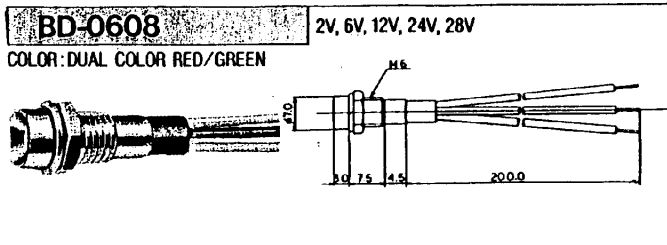
Normenkonformität	
Normen	EN 60947-5-2:2007 IEC 60947-5-2:2007

Zulassungen und Zertifikate

UL-Zulassung	cULus Listed, General Purpose
CSA-Zulassung	cCSAus Listed, General Purpose
CCC-Zulassung	Produkte, deren max. Betriebsspannung ≤ 36 V ist, sind nicht zulassungspflichtig und daher nicht mit einer CCC-Kennzeichnung versehen.

DUAL COLOUR (RED/GREEN) LED INDICATOR LIGHTS

MODELS : BD-0608 & BD-0609
STANDARD AVAILABLE VOLTAGES : 2V, 6V & 12V
LEAD WIRES : RED : ANODE FOR RED
 : GREEN : ANODE FOR GREEN
 : BLACK : COMMON
HOUSING MATERIAL : CHROME PLATED BRASS
MOUNTING HOLE : 6MM



	Peak Wave Length λ_p (nm)	Recommended Operating Current (mA)	Absolute Maximum Ratings					Electro-Optical Characteristics							
			I_f (mA)	I_{FR} (mA)	V_f (V)	T_{op} (°C)	T_{stg} (°C)	V_f (V)		I_a (μ A)		Brightness C(mcd)			
								Standard	Max.	I_c (mA)	Max.	V_a (V)	Min.	Standard	I_c (mA)
Red	700	10	30		3	-25 ~ +100	-30 ~ +100	1.95	2.4	5	10	3	0.2	0.6	5
Green	565	15	30		3	-25 ~ +100	-30 ~ +100	2.1	2.8	20	10	3	0.5	1.0	20

Kabel-Widerstandsthermometer Typ TR101

WIKA Datenblatt TE 60.05

Anwendungen

- Kunststoffverarbeitungsmaschinen
- Spritzgussmaschinen
- Zylinderköpfe und Ölwannen von Motoren
- Lager
- Rohrleitungen und Behälter

Leistungsmerkmale

- Bis max. 250 °C
- Starrer Fühler, leicht austauschbar
- Zum Einstecken, zum Einschrauben mit optionalem Prozessanschluss
- Kabel aus PVC, Silikon oder PTFE
- Optional: Stecker, am Kabel montiert und eigensichere Kabel-Widerstandsthermometer mit Herstellererklärung



Kabel-Widerstandsthermometer Typ TR101

Beschreibung

Fühler

Ein starrer Fühler kennzeichnet diese Kabel-Widerstandsthermometer. Kabelfühler können ohne Schutzrohr in Bohrungen, z. B. von Maschinenteilen, eingebaut werden. In der Standardausführung sind Kabelfühler ohne Prozessanschluss gefertigt. Befestigungselemente wie Gewindestücke, Überwurfmuttern etc. sind optional möglich.

Kabel

Zur Anpassung an die jeweils herrschenden Umgebungsbedingungen stehen verschiedene Isolationsmaterialien zur Verfügung. Das Kabelende ist anschlussfertig konfektioniert, optional mit montiertem Stecker, auch mit Gegenstecker.

Sensor

Anwendungsbereich

Der Anwendungsbereich des Sensors wird begrenzt durch die zulässige Umgebungstemperatur der Kabelisolation.

Sensor-Schaltungsart

- 2-Leiter
- 3-Leiter
- 4-Leiter

Bei der 2-Leiter-Schaltungsart geht der Leitungswiderstand des Kabels als Fehler in die Messung ein.

Grenzabweichung des Sensors

- Klasse B nach DIN EN 60 751
- Klasse A nach DIN EN 60 751
- 1/3 DIN B bei 0 °C

Die Kombinationen 2-Leiter-Schaltungsart und Klasse A bzw. 2-Leiter-Schaltungsart und 1/3 DIN B sind nicht sinnvoll, da der Leitungswiderstand des Kabels der höheren Sensorgenauigkeit entgegen wirkt.

Grundwerte und Grenzabweichungen

Grundwerte und Grenzabweichungen von Platin-Messwiderständen sind festgelegt in DIN EN 60 751.

Der Nennwert von Pt 100 Sensoren beträgt 100 Ω bei 0 °C.

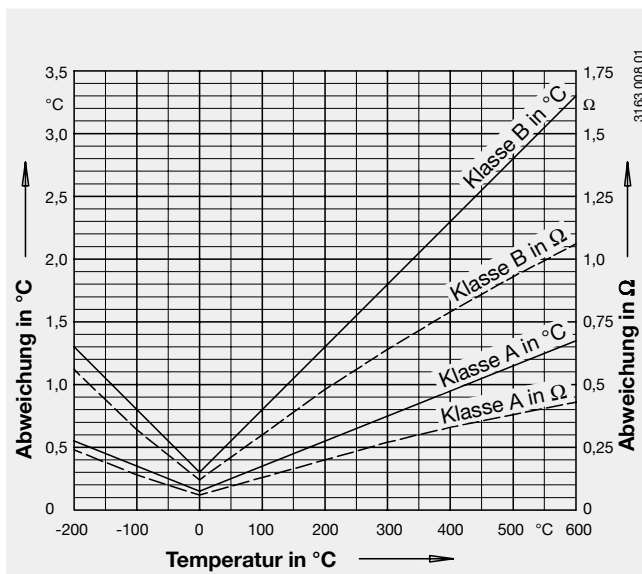
Der Temperaturkoeffizient α kann zwischen 0 °C und 100 °C vereinfacht angegeben werden mit:

$$\alpha = 3,85 \cdot 10^{-3} \text{ } ^\circ\text{C}^{-1}$$

Der Zusammenhang zwischen der Temperatur und dem elektrischen Widerstand wird durch Polynome beschrieben, die in DIN EN 60 751 definiert sind. Weiterhin legt diese Norm die Grundwerte in °C - Schritten tabellarisch fest.

Klasse	Grenzabweichung in °C
A	0,15 + 0,002 • t ¹⁾
B	0,3 + 0,005 • t

1) |t| ist der Zahlenwert der Temperatur in °C ohne Berücksichtigung des Vorzeichens



Temperatur (ITS 90) °C	Grundwert Ω	Grenzabweichung DIN EN 60 751			
		Klasse A		Klasse B	
		°C	Ω	°C	Ω
-50	80,31	± 0,25	± 0,09	± 0,55	± 0,21
0	100	± 0,15	± 0,06	± 0,3	± 0,12
50	119,40	± 0,25	± 0,09	± 0,55	± 0,21
100	138,51	± 0,35	± 0,13	± 0,8	± 0,30
150	157,33	± 0,45	± 0,17	± 1,05	± 0,39
200	175,86	± 0,55	± 0,20	± 1,3	± 0,48

Fühler

Ausführung: starres Rohr
 Material: CrNi-Stahl
 Durchmesser: 6 mm oder 8 mm
 Länge: 50 mm, 70 mm, 100 mm, 150 mm
 andere Ausführungen auf Anfrage

Bei Verwenden einer Klemmverschraubung kann der Klemm- bzw. Schneidring nicht innerhalb des Kabelübergangs (ca. 20 mm) aufgesetzt werden.

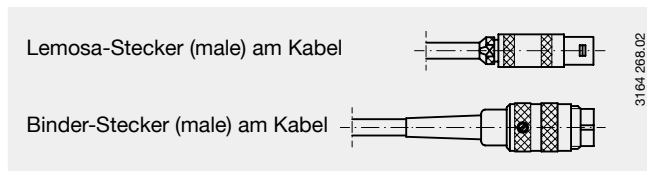
Bei Temperaturmessungen in einem Festkörper darf der Durchmesser der Bohrung, in die der Fühler eingebaut werden soll, maximal 1 mm größer sein als der Fühlerdurchmesser.

Kabel

Adermaterial: Cu (Litze)
 Aderquerschnitt: ca. 0,22 mm²
 Aderanzahl: entsprechend der Sensoranzahl und der Sensor-Schaltungsart
 Aderenden: blank
 Isolation (Material / zulässige Umgebungstemperatur):
 PVC -20 °C ... +100 °C
 Silikon -50 °C ... +200 °C
 PTFE -50 °C ... +250 °C

Stecker, am Kabel montiert (Option)

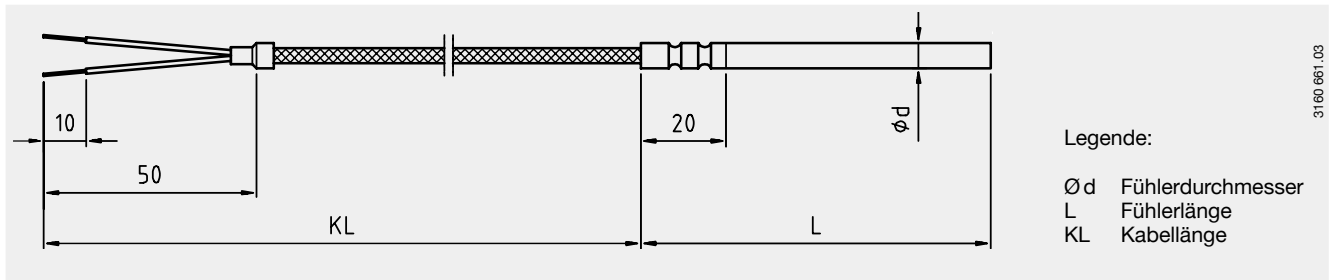
- Lemosa Größe 1 S (male) für Kabeldurchmesser bis 4,5 mm
- Lemosa Größe 2 S (male) für Kabeldurchmesser bis 8 mm
- Binder-Stecker (male)
- passende Gegenstecker sind lieferbar
- Lemosa- oder Binder-Stecker (female) auf Anfrage



Explosionsschutz (Option)

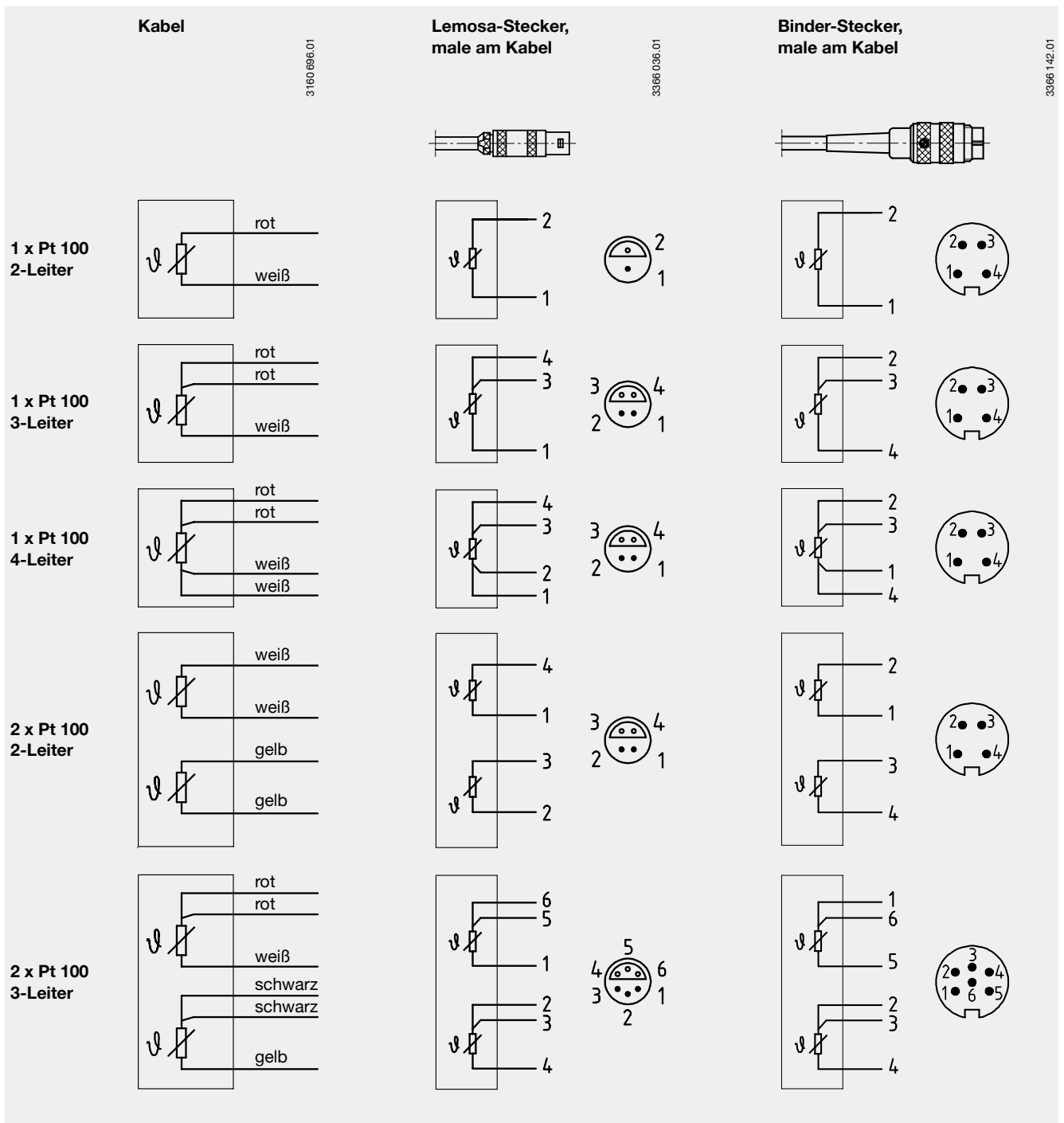
Elektrische Thermometer können mit einer Herstellererklärung zum Ex (i) - Einsatz bescheinigt werden, wenn sie die Anforderungen der Explosionsschutznormen erfüllen. Derart bescheinigte Thermometer dürfen nur in den Zonen 1 und 2 eingesetzt werden.

Abmessungen in mm



3160 661.03

Elektrischer Anschluss



Bestellinformationen

Feld Nr.	Code	Ausführung	
		Explosionsschutz	
	Z	ohne	
1	B	eigensicher mit Herstellererklärung nach NAMUR NE 24 ¹⁾	
	C	eigensicher mit Herstellererklärung nach EN 50020 ¹⁾	
		Sensortyp und -anzahl	
	V	1 x Pt 100 Anwendungsbereich begrenzt durch max. zulässige Kabeltemperatur	
	W	2 x Pt 100 Anwendungsbereich begrenzt durch max. zulässige Kabeltemperatur	
2	?	andere <i>bitte als Zusatztext angeben</i>	
		Sensor-Schaltungsart	
	2	2-Leiter	
	3	3-Leiter	
3	4	4-Leiter	
		Grenzabweichung des Sensors	
	B	Klasse B nach DIN EN 60751	
	A	Klasse A nach DIN EN 60751 (max. 450 °C) <i>nicht bei 2-Leiterschaltung</i>	
	C	1/3 DIN B bei 0 °C <i>nicht bei 2-Leiterschaltung</i>	
4	?	andere <i>bitte als Zusatztext angeben</i>	
		Prozessanschluss	
	ZZ	ohne	
	K1	G 1/4 B, Klemmverschraubung, CrNi-Stahl	
5	??	andere <i>bitte als Zusatztext angeben</i>	
		Fühlerwerkstoff	
	2	CrNi-Stahl	
6	?	andere <i>bitte als Zusatztext angeben</i>	
		Fühlerdurchmesser	
	3	6 mm	
	4	8 mm	
7	?	andere <i>bitte als Zusatztext angeben</i>	
		Fühlerlänge	
	0050	50 mm	
	0070	70 mm	
	0100	100 mm	
8	0150	150 mm <i>maximale Länge (größere Längen siehe Typ TR730)</i>	
		Kabel	
	P	PVC, Anwendungsbereich -20 °C ... +100 °C	
	S	Silikon, Anwendungsbereich -50 °C ... +200 °C	
	T	PTFE, Anwendungsbereich -50 °C ... +250 °C	
9	?	andere <i>bitte als Zusatztext angeben</i>	
		Kabellänge	
		Länge in mm, z.B.: 0850 für 850 mm	
10	????	Länge größer als 9999 mm <i>bitte als Zusatztext angeben</i>	
		Stecker, am Kabel montiert	
	Z	ohne	
	6	Lemos a Größe 1 S (male), max. Temperatur am Stecker 85 °C	
	F	Lemos a Größe 1 S (male) mit Gegenstecker (female), max. Temperatur am Stecker 85 °C	
11	?	andere <i>bitte als Zusatztext angeben</i>	
		Zusätzliche Bestellangaben	
	JA	NEIN	
12	1	Z	Zeugnisse / Bescheinigungen <i>siehe Preisliste</i>
13	T	Z	Zusatztext <i>Bitte Klartextangabe!</i>

1) Bitte Tabelle Ausschließlichkeiten beachten, siehe Preisliste.

Bestellcode:

1	2	3	4	5	6	7	8	9	10	11	12	13
TR101	-				-							

Zusatztext: _____

Änderungen und den Austausch von Werkstoffen behalten wir uns vor.

Die beschriebenen Geräte entsprechen in ihren Konstruktionen, Maßen und Werkstoffen dem derzeitigen Stand der Technik.



Quick Installation Guide

00825-0100-4829, Rev BA
July 2010

Rosemount 644

STEP 2: WIRE AND APPLY POWER

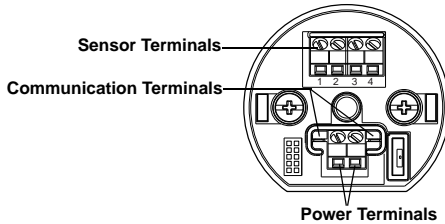
- Wiring diagrams are located inside the terminal block cover.
- An external power supply is required to power a fieldbus segment.
- The power required across the transmitter power terminals is 9 to 32 VDC (the power terminals are rated to 32 VDC). To prevent damaging the transmitter, do not allow terminal voltage to drop below 9 VDC when changing the configuration parameters.

Power Filter

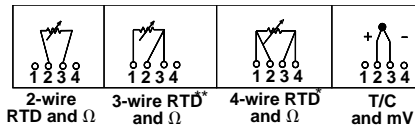
A fieldbus segment requires a power conditioner to isolate the power supply filter and decouple the segment from other segments attached to the same power supply.

Power the Transmitter

1. Remove the terminal block cover (if applicable).
2. Connect the power lead to the power terminals (The 644 with FOUNDATION fieldbus is polarity insensitive.)
3. Tighten the terminal screws. When tightening the sensor and power wires, the max torque is 6 in.-lbs. (0.7 N-m).
4. Reattach and tighten the cover (if applicable).
5. Apply power (9 – 32 VDC).



Sensor Connections Diagram



* The transmitters must be configured for at least a 3-wire RTD in order to recognize an RTD with a compensation loop.

** Rosemount Inc. provides 4-wire sensors for all single element RTDs. Use these RTDs in 3-wire configurations by leaving the unneeded leads disconnected and insulated with electrical tape.

Allgemeine Beschreibung

Der WT120 wandelt ein Temperatursignal eines Pt100 (EN 60 751) oder NI100 Sensors in 2-, 3- oder 4-Draht Technik in ein 4 - 20 mA Stromschleifensignal (2-Draht Technologie) um.

- Die Moduleigenschaften sind:
- Hohe Genauigkeit
 - 16 Bit Auflösung
 - Kompakte Bauform
 - Konfiguration über PC mit entsprechender dem KT120 zugeordneten Software herunterladbar unter www.seneca.it.

Technische Eigenschaften

Pt100 Eingang- EN 60751/A2 (IST-90)

Messbereich:	-200 - +650 °C
Widerstandsbereich :	18,5 Ω - 330 Ω
Minimale Steigung :	20 °C
Strom am Sensor :	750 µA
Leitungswiderstand:	Max 25 Ω pro Draht
Anschluss :	2-, 3- oder 4-Draht
Auflösung :	~ 6 mΩ

NI100 Eingang

Messbereich:	-60 - +250 °C
Widerstandsbereich :	69 Ω - 290 Ω
Minimale Steigung :	20 °C
Strom am Sensor :	750 µA
Leitungswiderstand:	Max 25 Ω pro Draht
Anschluss :	2-, 3- oder 4-Draht
Auflösung :	~ 6 mΩ

Ausgang/Versorgung

Betriebsspannung :	5-30 Vdc
Stromausgang :	4 - 20 mA, 20 - 4 mA (2-Draht Technologie)
Lastwiderstand :	1 kΩ @ 26 VDC, 21 mA (siehe auf Seite 2, Lastwiderstand vs minimale Betriebsspannung Diagramm)
Auflösung :	1 µA (>14 Bit)
Ausgang bei Over-range :	102,5% des oberen Bereichswerts (siehe Tabelle Seite 3)
Ausgang bei Fehler :	Seite 3)
Stromausgang Schutz:	105% des oberen Bereichswerts (siehe Tabelle Seite 3)

Andere Eigenschaften

Netzwerk Störfrequenzunterdr:	50 Hz und 60 Hz (einstellbar)
Übertragungsfehler :	Max of 0,1% (des Messbereichs) oder 0,1 °C
Fehler durch EMI (*)	< 0,5 %
Einfluss des Kabelwiderst. :	0,005 Ω / Ω
Temperaturkoeffizient:	< 100 ppm, typisch : 30 ppm
Abtastrate:	100 ms (ohne 50/60 Hz Unterdrückung) 300 ms (mit 50/60 Hz Unterdrückung aktiviert)
Antwortzeit (10 - 90 %) :	< 220 ms (ohne 50/60 Hz Unterdrückung) < 620 ms (ohne 50/60 Hz Unterdrückung)

Schutzklasse :	Ip20
Betriebsbedingungen :	Temperatur -40 - +85 °C Feuchtigkeit 30 - 90 % bei 40°C (nicht kond.) Höhe: bis zu 2000 m über NN -40 - +105 °C
Lagertemperatur:	-40 - +105 °C
Anschlüsse:	Klemmenanschlüsse
Kabelquerschnitt:	0,2..2,5 mm ²
Abisolierung :	8 mm
Gehäuse:	Nylon / Fiberglas, (schwarze Farbe)
Abmessungen:	20,0 mm x φ 40,0 mm

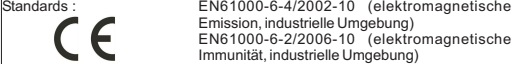
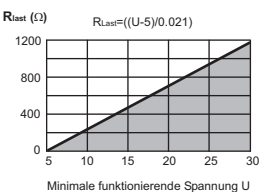


Diagramm: Lastwiderstand vs minimaleBetriebsspannung



(*) EMI: Elektromagnetische Interferenzen.

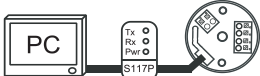
Werkseinstellung

Die Werkseinstellung ist wie folgt (wenn keine anderen Einstellungen am Instrument vorgenommen worden sind):

- Pt100 Anschluss → 3 Draht
- Störunterdrückung → Vorhanden
- Invertierter Ausgang → NEIN
- Typ Pt100 → PT100
- Messbereich Start → 0 °C
- Messbereich Ende → 100 °C
- Ausgangssignal bei einem Fehler → In Richtung oberer Bereich der Ausgangsskalierung
- Over Range → JA: ein 2.5% Over-range Wert ist akzeptiert;

Konfiguration über PC

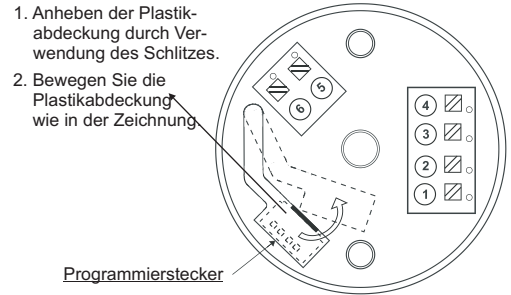
Die Konfiguration über den PC (siehe nachfolgende Zeichnung) ist mit folgendem Zubehör möglich:
 S117P: USB zu RS232/TTL
 Pm002411: Verbindungskabel zwischen S117P und T120
 KT120: Entsprechende Programmiersoftware
 Das Modul kann auch programmiert werden, wenn die 4 - 20 mA Schleife nicht aktiv ist, da die Versorgung über den Programmierstecker erfolgt.



Besitz der Anwender das oben aufgelistete Zubehör, können die folgenden Parameter programmiert werden: Skalierung von Start und Ende.
 • Pt100 Anbindung: 2-Draht, 3-Draht oder 4-Draht..
 • 50 / 60 Hz Störfrequenzunterdrückung (*): Vorhanden oder abwesend.
 • Messung Filter: Vorhanden oder nicht vorhanden (1, 2, 5, 10, 30, 60 Sekunden).
 • Ausgang: Normal (4 - 20 mA) oder invertiert (20 - 4 mA).
 • Pt100 Typ: Pt100 deor Ni100.
 • Kabelwiderstand Kompensation für 2-Draht Messung.
 • Ausgangssignal in Fehlerfall: nach unten des Ausgangsbereichs oder zum oberen Wert des Ausgangsbereichs.
 • Over-Range (**): NEIN (nur der Fehler verursacht einen 2.5% Over-range Wert oder JA (ein 2.5% Over-range Wert ist akzeptiert eina 5 % Over-range Wert ist ein Fehler.)
 (*) Der Eingangsfilter verlangsamt die Antwortzeit um ca. 620 ms und garantiert die Wiederholung des Störsignals bei 50 / 60 Hz und Überlappung des Messsignals.
 (**) Siehe nachfolgende Tabelle für die korrespondierenden Werte.

Ausg. Signallimit	Over-range / Fehler ± 2,5 %	Fehler ± 5 %
20 mA	20,4 mA	21 mA
4 mA	3,6 mA	< 3,4 mA

Front: Klemmenposition and Nummerierung



Elektrische Verbindungen

Eingang
 Das Modul akzeptiert Eingänge von einem Pt100 (EN 60 751) oder NI100 Temperatursensor über 2-, 3- oder 4-DrahtAnbindung.

Die Verwendung von geschirmten Kabeln für die Elektrische Verbindung wird empfohlen.

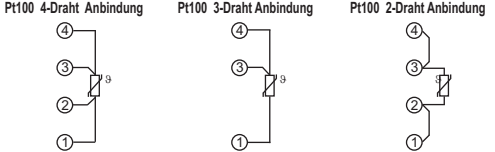
2-Draht Anbindung
 Die ist der Anschluss für kurze Entfernungen (< 10 m) zwischen dem Modul und Sensor, unter der Berücksichtigung eines adrierenden Fehlers (welcher durch Softwareprogrammierung entfernt werden kann) äquivalent zu dem Leitungswiderstand der Verbindungsleitungen.
 Das Modul ist programmiert über PC für 2-DrahtAnbindung.

3-Draht Anbindung
 Die ist der Anschluss für mittlere Entfernungen (> 10 m) zwischen dem Modul und Sensor. Das Instrument führt eine Kompensation des Leitungswiderstandes für die Anschlusskabel durch. Damit die Kompensation korrekt durchgeführt werden kann, müssen wie Widerstandswerte aller Drähte gleich sein, da das Instrument nur einen Drahtwiderstand misst und diesen für alle anderen Drähte annimmt.

Das Modul ist programmiert über PC für 3-DrahtAnbindung.

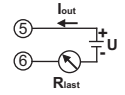
4-Draht Anbindung

Die ist der Anschluss für längere Entfernungen (> 10 m) zwischen dem Modul und Sensor. Stellt die höchste Genauigkeit zur Verfügung, da das Instrument den Sensorwiderstand unabhängig vom Leitungswiderstand ermittelt.
 Modul ist dann programmiert über PC für 4-DrahtAnbindung.



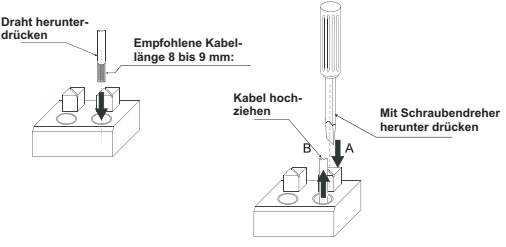
Ausgang

Anbindung Stromschleife (geregelter Strom).
 Die Verwendung von geschirmten Kabeln für die Elektrische Verbindung wird empfohlen.

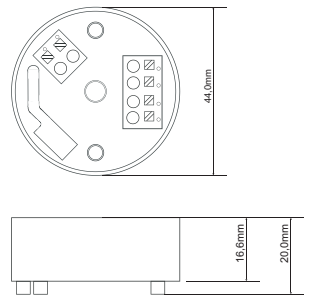


Anmerkung: Um die Dissipation des Geräts zu reduzieren, empfehlen wir die garantierte Last von > 250 Ω am Stromausgang.

Verbindung über den Druckmechanismus



Größe und Abmessungen



Entsorgung von alten Elektro und Elektronikgeräten (gültig in der Europäischen Union und anderen europäischen Ländern mit separatem Sammelsystem)
 Dieses Symbol auf dem Produkt oder auf der Verpackung bedeutet, dass dieses Produkt nicht wie Hausmüll behandelt werden darf. Stattdessen soll dieses Produkt zu dem geeigneten Entsorgungspunkt zum Recyceln von Elektro und Elektronikgeräten gebracht werden. Wird das Produkt korrekt entsorgt, helfen Sie mit, negativen Umwelteinflüssen und Gesundheitsschäden vorzubeugen, die durch unsachgemäße Entsorgung verursacht werden könnten. Das Recycling von Material wird unsere Naturressourcen erhalten. Für nähere Informationen über das Recyceln dieses Produktes kontaktieren Sie bitte Ihr lokales Bürgerbüro, Ihren Hausmüll Abholservice oder das Geschäft, in dem Sie dieses Produkt gekauft haben.

Dieses Dokument ist Eigentum der Fa. SENECA s.r.l.. Das Kopieren und die Vervielfältigung sind ohne vorherige Genehmigung verboten. Inhalte der vorliegenden Dokumentation beziehen sich auf das dort beschriebene Gerät. Alle technischen Inhalte innerhalb dieses Dokuments können ohne vorherige Benachrichtigung modifiziert werden. Der Inhalt des Dokuments ist Inhalt einer wiederkehrenden Revision.

 ISO9001-2000	SENECA s.r.l. Via Germania, 34 - 35127 - Z.I. CAMIN - PADOVA - ITALY Tel. +39.049.8705355 - 8705359 - Fax +39.049.8706287 e-mail: info@seneca.it - www.seneca.it
------------------	---