

## 1 Versuchsziel

Experimentelle Bestimmung der dynamischen Kenngrößen linearer Übertragungsglieder mit Hilfe der Übergangsfunktion und ihrer Frequenzkennlinien.

## 2 Versuchsvorbereitung

2.1 Wiederholen Sie die Lehrinhalte der Vorlesungskapitel 1, 2, 3 und 4 zu den Themen Übertragungsfunktion, Übergangsfunktion, Frequenzgang und Frequenzkennlinien [1, 2, 3].

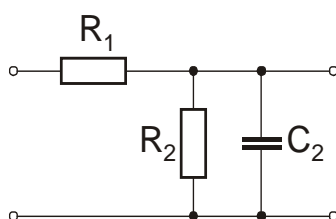
2.2 Machen Sie sich mit folgenden Typen von Übertragungsgliedern vertraut: P, I, PI, PT<sub>1</sub>, PT<sub>2</sub>. Geben Sie für diese Übertragungsglieder an:

- beschreibende Gleichung im Zeitbereich,
- Übertragungsfunktion,
- Übergangsfunktion.

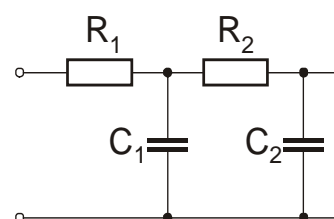
Skizzieren Sie die Übergangsfunktionen und kennzeichnen Sie die Parameter.

2.3 Skizzieren Sie für die Übertragungsglieder P, I, PI, PT<sub>1</sub>, PT<sub>2</sub> die Frequenzkennlinien.

2.4 Berechnen Sie für die folgenden RC-Schaltungen die Übertragungs- und Übergangsfunktion. Wie können die Kenngrößen experimentell bestimmt werden?



a) RC-Schaltung 1



b) RC-Schaltung 2

### 3 Versuchsaufbau

Die Versuchsanordnung für Aufgabe 4.1 besteht aus einem fremderregten Gleichstrommotor, einem IGBT-Pulssteller, einem PC zur Messwerterfassung, einem Generator und Baugruppen zur Stromversorgung.

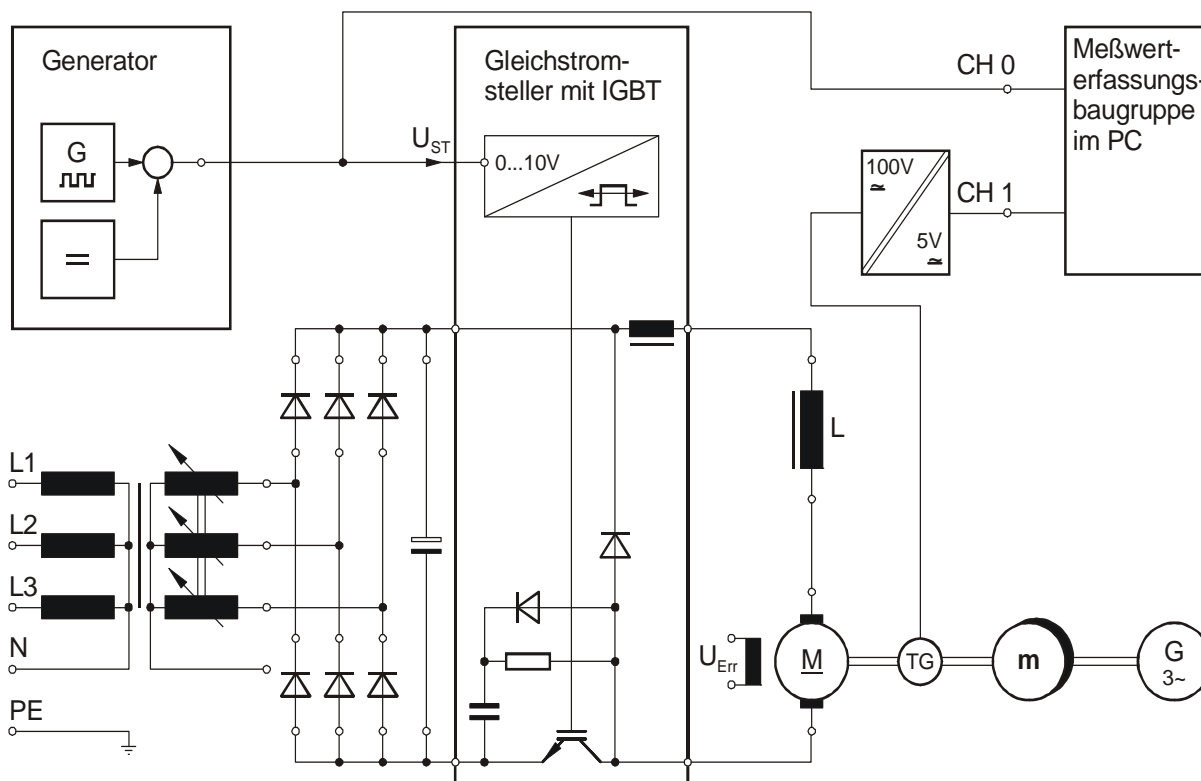


Bild 3: Schaltbild zur Messung der Übergangsfunktion eines Gleichstrommotors

Die Daten der Gleichstrommaschine sind:

$$U_N = 220 \text{ V}; \quad I_N = 6,0 \text{ A}; \quad P_N = 0,8 \text{ kW}; \quad n_N = 1200 \text{ min}^{-1}; \quad U_{Err} = 110 \text{ V}$$

### 4 Versuchsaufgaben

- 4.1 Messung der Sprungantwort eines fremderregten Gleichstrommotors mit Hilfe der Messschaltung nach Bild 3 und der Sprungantwort des Gleichstrommotor-modells (PT2-Glied) mit einer Sprunghöhe  $\Delta u_{e0} = 0,5 \text{ V}$  bei einem Arbeitspunkt von  $n = 750 \text{ min}^{-1}$  (entspricht  $U_{ST} = 4,5 \text{ V}$ )
- 4.2 Messung der Sprungantwort eines PT1-Gliedes mittels Speicheroszilloskop; Sprunghöhe  $\Delta u_{e0} = 1 \text{ V}$ , Frequenz  $0,2 \text{ Hz}$
- 4.3 Messung der Sinusantwort eines PT1-Gliedes mittels Speicheroszilloskop; Sinussignal mit Amplitude  $u_{eSS} = 2,5 \text{ V}$ , Frequenz  $0,2 \text{ Hz}$  bis  $20 \text{ Hz}$  mit mindestens 11 unterschiedlichen Messfrequenzen. (Beachten: Für die Darstellung der logarithmischen Frequenzkennlinie ist eine lineare Teilung des Bereiches nicht zweckmäßig!)

- 4.4 Messung der Sprungantwort eines PI-Reglers mittels Speicheroszilloskop; Rechtecksignal mit Sprunghöhe  $\Delta u_{e0} = 0,5 \text{ V}$ , Frequenz 2 Hz
- 4.5 Messung der Sinusantwort eines PI-Reglers mittels Speicheroszilloskop; Sinus-signal mit Amplitude  $u_{eSS} = 1 \text{ V}$ , Frequenz 0,2 Hz bis 20 Hz mit mindestens 11 unterschiedlichen Messfrequenzen.

## 5 Versuchsauswertung

- 5.1 Stellen Sie die normierten Sprungantworten graphisch dar. Bestimmen Sie die Kenngrößen des fremderregten Gleichstrommotors durch Näherung mittels eines  $PT_2$ -Gliedes durch logarithmisches Auftragen. Vergleichen Sie die ermittelten Werte.
- 5.2 Stellen Sie die normierten Sprungantworten graphisch dar. Bestimmen Sie die Kenngrößen des  $PT_1$ -Gliedes (mit mindestens zwei Verfahren) und des PI-Reglers durch direktes Ablesen.
- 5.3 Stellen Sie die Frequenzkennlinien des  $PT_1$ -Gliedes und des PI-Reglers graphisch dar und bestimmen Sie die Kenngrößen.
- 5.4 Stellen Sie die ermittelten Kenngrößen tabellarisch zusammen und bewerten Sie die Ergebnisse.

## 6 Literatur

- [1] Proske, D.: Lehrbriefe Regelungstechnik. Hochschule Zittau/Görlitz (HSZG)
- 01 Grundbegriffe der Regelungstechnik
  - 02 Beschreibung linearer Systeme mit Hilfe der Laplace - Transformation
  - 03 Beschreibung linearer Systeme mit Hilfe der Fourier - Transformation  
Teil 1: Frequenzgang und Ortskurve
  - 04 Beschreibung linearer Systeme mit Hilfe der Fourier-Transformation  
Teil 2: Logarithmische Frequenzkennlinien (Bode – Diagramme)
- [2] Kästner, W.: Handout zur Vorlesung Regelungstechnik. HSZG  
RT I.1\_\*.pdf, RT I.2\_\*.pdf, RT I.3\_\*.pdf, RT I.4\_\*.pdf
- [3] Lutz; Wendt: Taschenbuch der Regelungstechnik. Verlag Harry Deutsch