

NEISSE - ELEKTRO 2000

Jméno

1	2	3	4	5	Σ

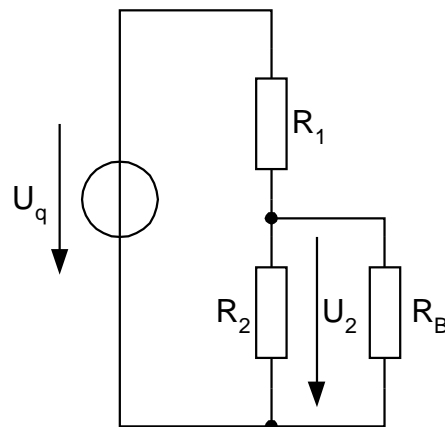
Zadání pro závěrečné kolo
90min ; s Sbírkou vzorců

1. Zadán je potenciometr odpovídající uvedenému schématu.

$$\begin{aligned}R_1 + R_2 &= 250\Omega \\ R_1 &= (1-k)R \\ R_2 &= k \cdot R \\ R_B &= 10k\Omega \\ U_q &= 12V\end{aligned}$$

Vypočítejte pro $k = 0.75$
 $\Delta U = U_{20} - U_2$!

$U_{20} = U_2$ za podmínky $R_B \rightarrow \infty$

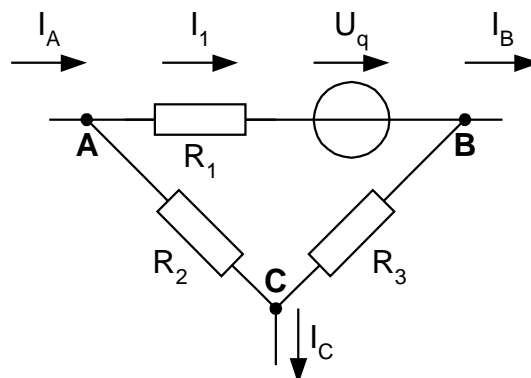


2. Zadáno je uvedené schéma.

$$\begin{aligned}R_1 &= 10\Omega \\ R_2 &= 18\Omega \\ R_3 &= 25\Omega\end{aligned}$$

$$\begin{aligned}U_q &= 12V \\ I_A &= 0.5A \\ I_B &= 0.2A \\ I_C &= 0.3A\end{aligned}$$

Vypočítejte I_1 !



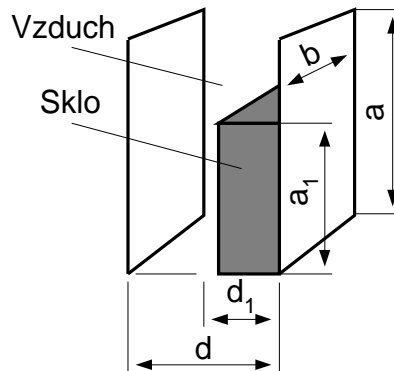
3. Vypočítejte kapacitu deskového kondenzátoru!

$A = a \cdot b$
 $a = b = 10\text{cm}$
 $a_1 = 4\text{cm}$

$d = 5\text{mm}$
 $d_1 = 2\text{mm}$

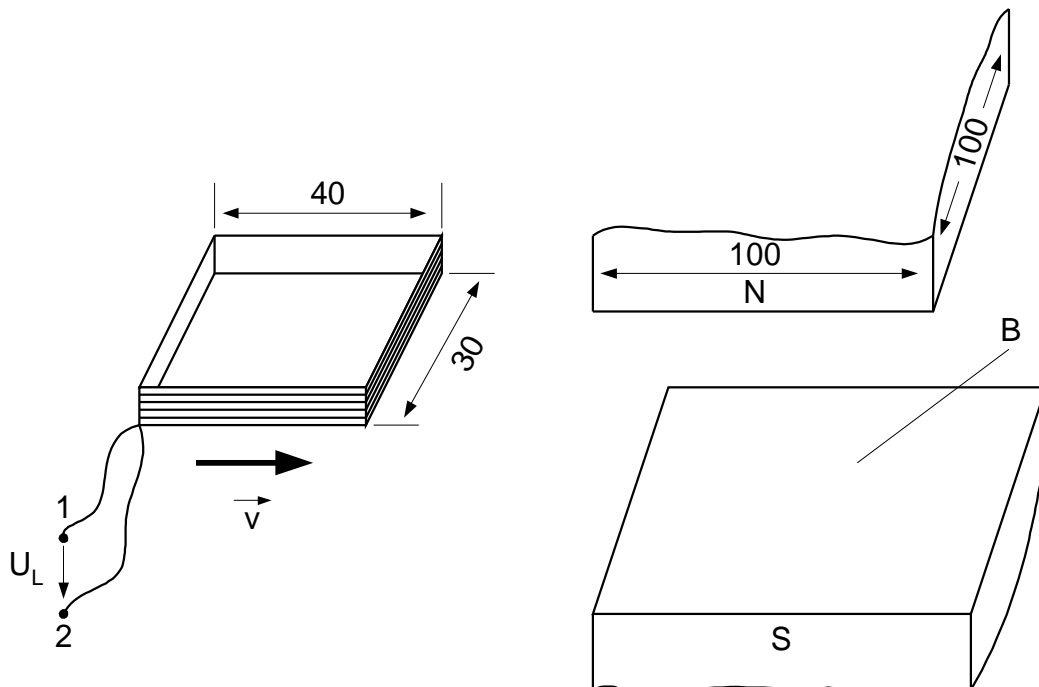
$\epsilon_0 = 8.85 \cdot 10^{-12} \text{ As/Vm}$

Sklo: $\epsilon_r = 6$

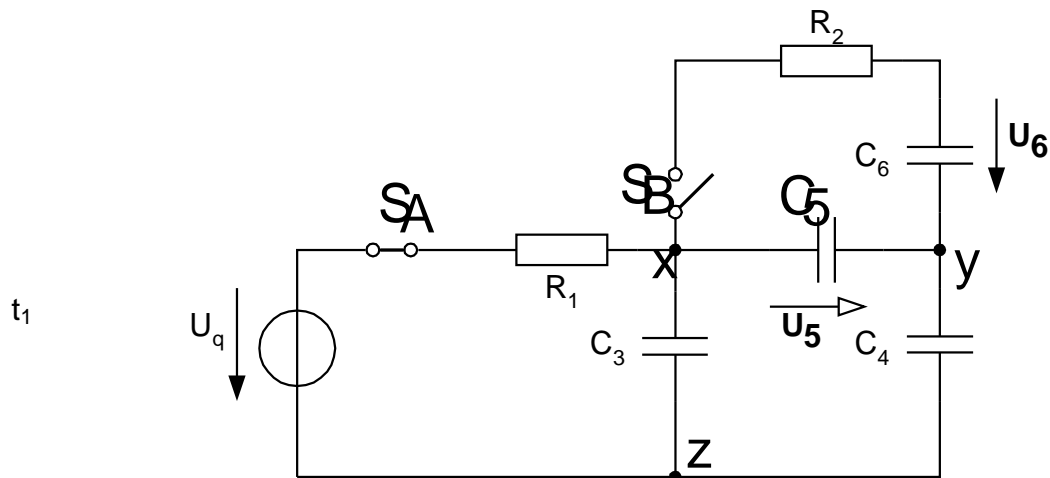


4. Cívka (počet závitů $N = 300$) se pohybuje rychlostí $v = 1,6\text{m/s}$ homogenním magnetickým polem $B = 1,2\text{T}$. (Rozměry v mm)

- Spočítejte časovou funkci napětí $u_L = f(t)$!
- Znázorněte danou funkci $u_L = f(t)$ graficky pomocí diagramu!



5. Vypočítejte pro časy t_1 , t_2 a t_3 napětí U_5 a U_6 !



$$U_q = 100V$$

$$R_1 = R_2 = 100k\Omega$$

$$C_1 = C_2 = C_3 = C_4 = C_5 = C_6 = 60\mu F$$

