

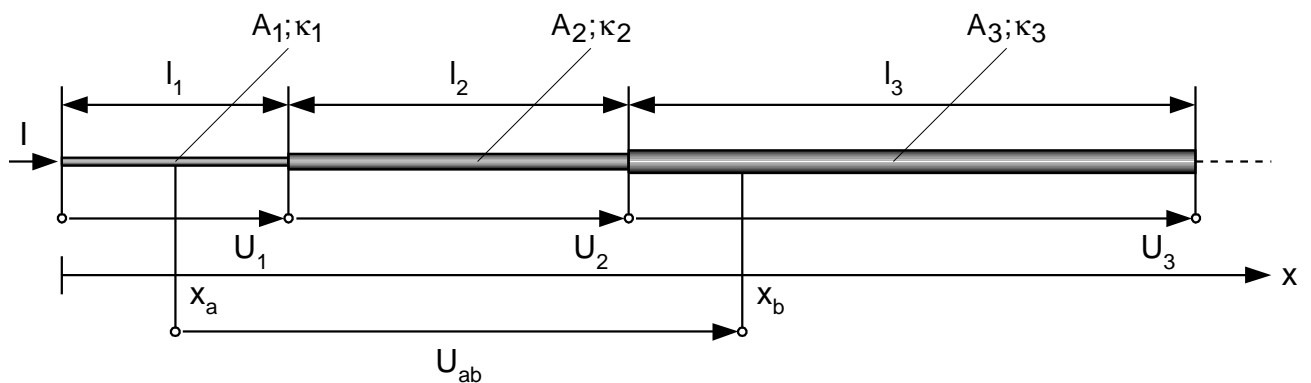
NEISSE - ELEKTRO 2000

Name

1	2	3	4	5	Σ

Aufgabenstellung für die Endrunde
90min ; mit Tafelwerk

1.) Gegeben sind drei Leiter in Reihenschaltung.



- $A_1 = 1 \text{ mm}^2$
- $A_2 = 1,5 \text{ mm}^2$
- $A_3 = 2,5 \text{ mm}^2$
- $\kappa_1 = \kappa_2 = \kappa_3 = \kappa_{\text{Cu}} = 56,2 \text{ Sm/mm}^2$
- $l_1 = 3 \text{ m}$
- $l_2 = 5 \text{ m}$
- $l_3 = 10 \text{ m}$
- $x_a = 1,6 \text{ m}$
- $x_b = 9,3 \text{ m}$

- $I = 3 \text{ A}$

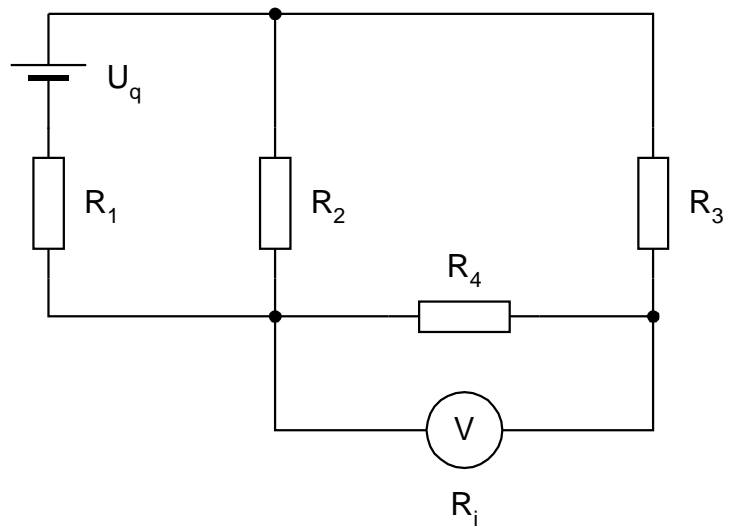
Berechnen Sie :

- a) Stromdichten $J_1 ; J_2 ; J_3$
- b) Feldstärken $E_1 ; E_2 ; E_3$
- c) Spannungsabfälle $U_1 ; U_2 ; U_3$
- d) Leistungen $P_1 , P_2 ; P_3$
- e) Spannungen U_{ab}

2.) Es soll die Spannung über R_4 gemessen werden.

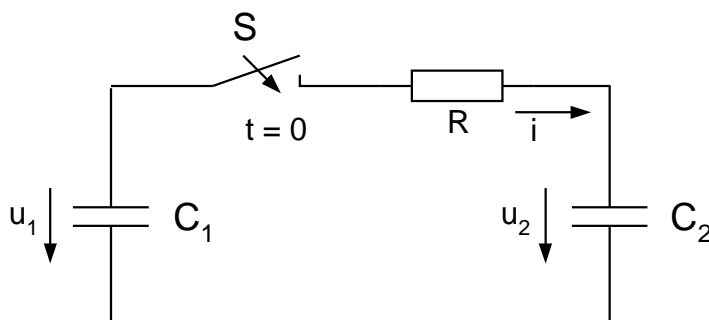
Welchen Innenwiderstand muss der Spannungsmesser mindestens haben, damit diese Spannung mit einem maximalen Fehler von 5 % angezeigt wird.

$$\begin{aligned} R_1 &= 2 \Omega \\ R_2 &= 1 \text{ k} \Omega \\ R_3 &= 100 \text{ k} \Omega \\ R_4 &= 150 \text{ k} \Omega \\ U_q &= 12 \text{ V} \end{aligned}$$



3.) Die folgende Schaltung besteht aus den Kondensatoren mit den Kapazitäten C_1 , C_2 , dem Widerstand R und dem Schalter S .

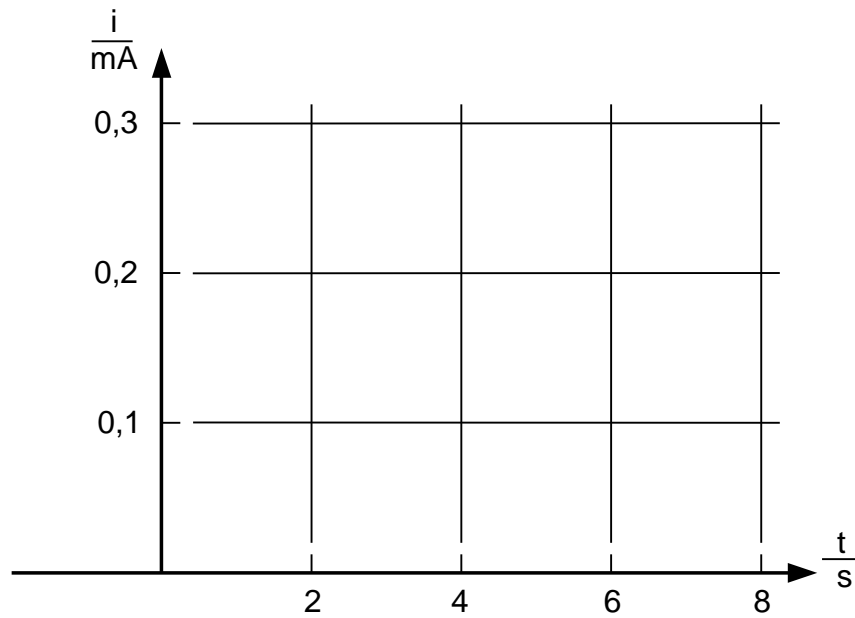
Kondensator $C_1 = 16 \mu\text{F}$ ist geladen, seine Spannung $U_1 = 250\text{V}$.
 Kondensator $C_2 = 8 \mu\text{F}$ ist noch ungeladen, $u_2 = 0$
 Widerstand $R = 1 \text{ M}\Omega$



Der Schalter wird zur Zeit $t = 0$ geschlossen.

3.1.) Berechnen Sie die Energie, die während des Umladevorgangs im Widerstand R in Wärme umgesetzt wird !

3.2.) Tragen Sie den Zeitverlauf $i(t)$ des Stromes während der Umladung in das Diagramm ein !

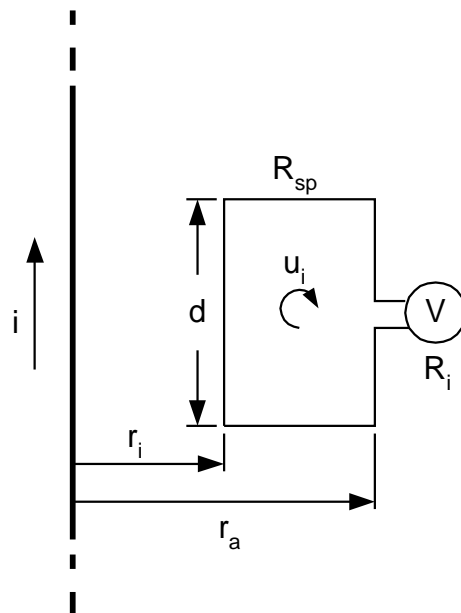


4.) In einem unendlich langen geraden Leiter fließt der Strom i mit folgendem Zeitverlauf.

$$\begin{array}{ll}
 0 \leq t \leq 10 \text{ ms} & i = 0 \\
 10 \text{ ms} \leq t \leq 20 \text{ ms} & i = k (t - 10 \text{ ms}) \\
 20 \text{ ms} \leq t \leq 30 \text{ ms} & i = 80 \text{ A}
 \end{array}$$

$$\begin{array}{l}
 r_i = 4 \text{ cm} \\
 r_a = 8 \text{ cm} \\
 d = 10 \text{ cm}
 \end{array}$$

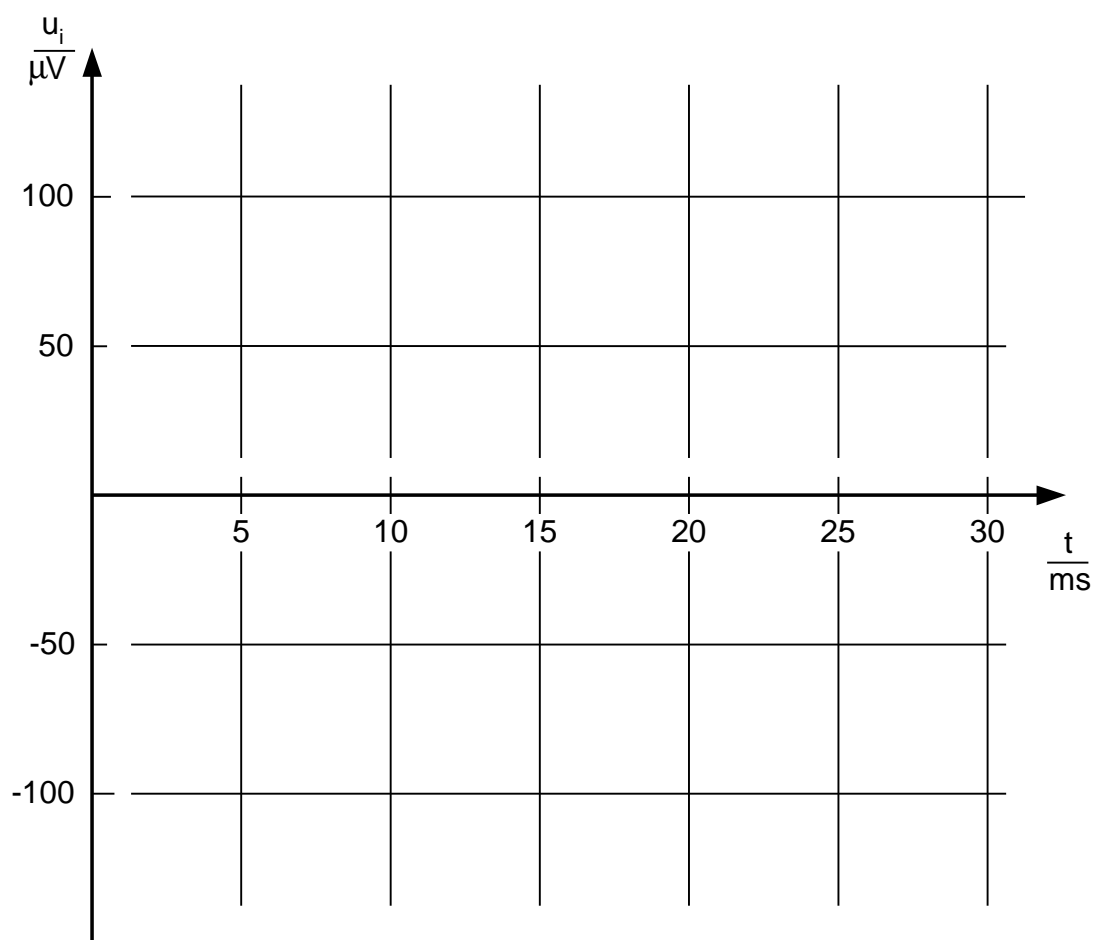
$$\mu_0 = 0,4 \cdot \pi \cdot 10^{-6} \text{ Vs/Am}$$



4.1.) Wie groß ist die mit dem Voltmeter gemessene Spannung u_i

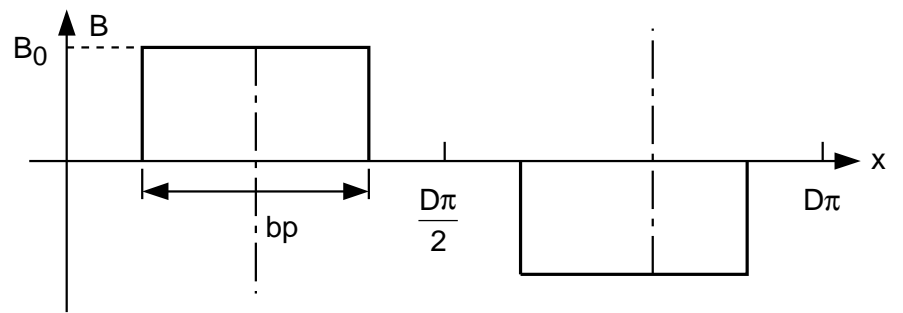
Hinweis: Innenwiderstand des Voltmeters $R_i \gg R_{sp}$

4.2.) Tragen Sie den Zeitverlauf $i(t)$ des Stromes und $u_i(t)$ der induzierten Spannung in das Diagramm ein !

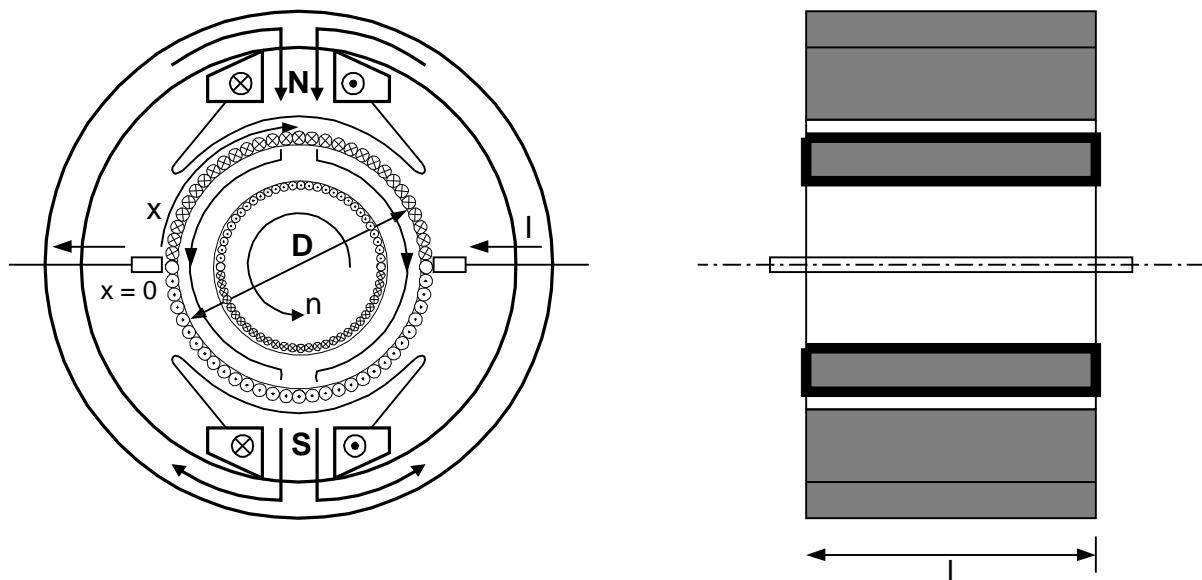


5.) Eine Torroidspule mit Eisenkern rotiert in einem Magnetkreis.

$D = 10 \text{ cm}$
 $I = 8 \text{ cm}$
 $N = 500$
 $B_e = 0,75 \text{ T}$
 $b_p = 11 \text{ cm}$
 $I = 2 \text{ A}$



Der Verlauf $B(x)$ ist im Diagramm gegeben.



Berechnen Sie das Drehmoment !