

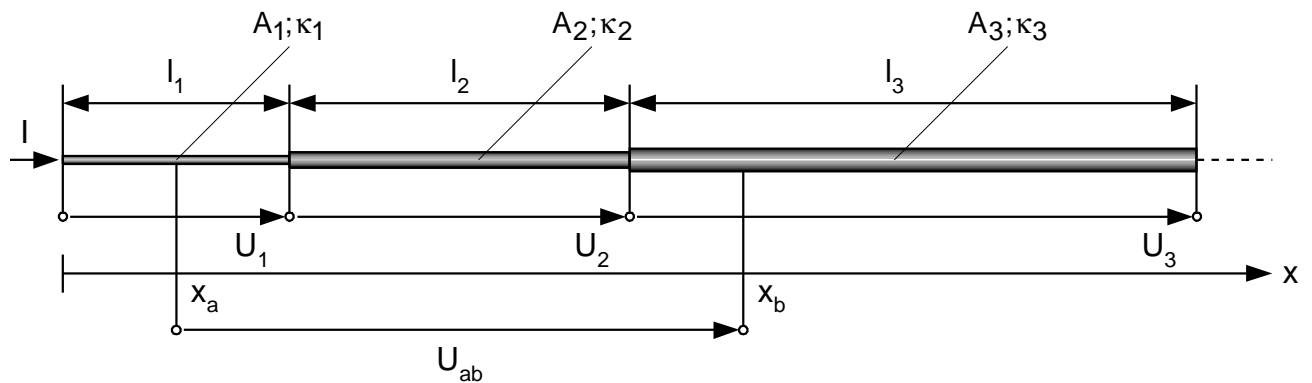
NEISSE - ELEKTRO 2000

Name

1	2	3	4	5	Σ

Aufgabenstellung für die Endrunde (CZ)
90min ; mit Tafelwerk

1.) Jsou dány tři vodiče v sériovém zapojení.



$$A_1 = 1 \text{ mm}^2$$

$$A_2 = 1,5 \text{ mm}^2$$

$$A_3 = 2,5 \text{ mm}^2$$

$$\kappa_1 = \kappa_2 = \kappa_3 = \kappa_{\text{Cu}} = 56,2 \text{ Sm/mm}^2$$

$$l_1 = 3 \text{ m}$$

$$l_2 = 5 \text{ m}$$

$$l_3 = 10 \text{ m}$$

$$x_a = 1,6 \text{ m}$$

$$x_b = 9,3 \text{ m}$$

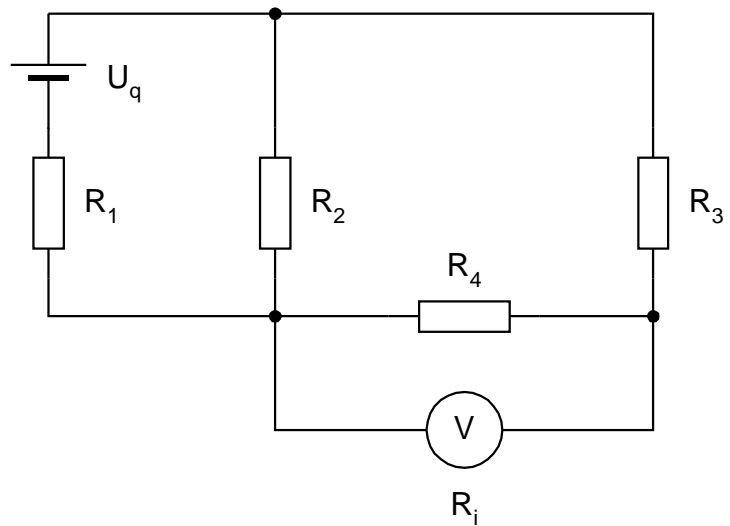
$$I = 3 \text{ A}$$

Spočítejte:

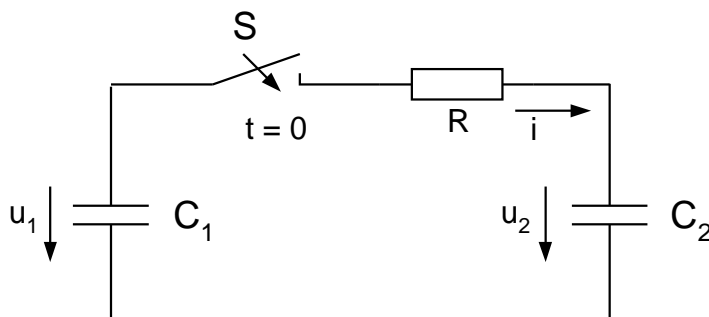
- | | |
|---------------------|-------------------|
| a) Proudové hustoty | $J_1 ; J_2 ; J_3$ |
| b) Intenzity polí | $E_1 ; E_2 ; E_3$ |
| c) Úbytky napětí | $U_1 ; U_2 ; U_3$ |
| d) Výkony | $P_1 , P_2 ; P_3$ |
| e) napětí | U_{ab} |

- 2.) Má být měřeno napětí na odporu R_4 .
Jaký minimální odpor musí mít voltmetr, tak aby napětí na odporu R_4 bylo změřeno s maximální chybou 5 % .

$$\begin{aligned} R_1 &= 2 \Omega \\ R_2 &= 1 \text{ k} \Omega \\ R_3 &= 100 \text{ k} \Omega \\ R_4 &= 150 \text{ k} \Omega \\ U_q &= 12 \text{ V} \end{aligned}$$

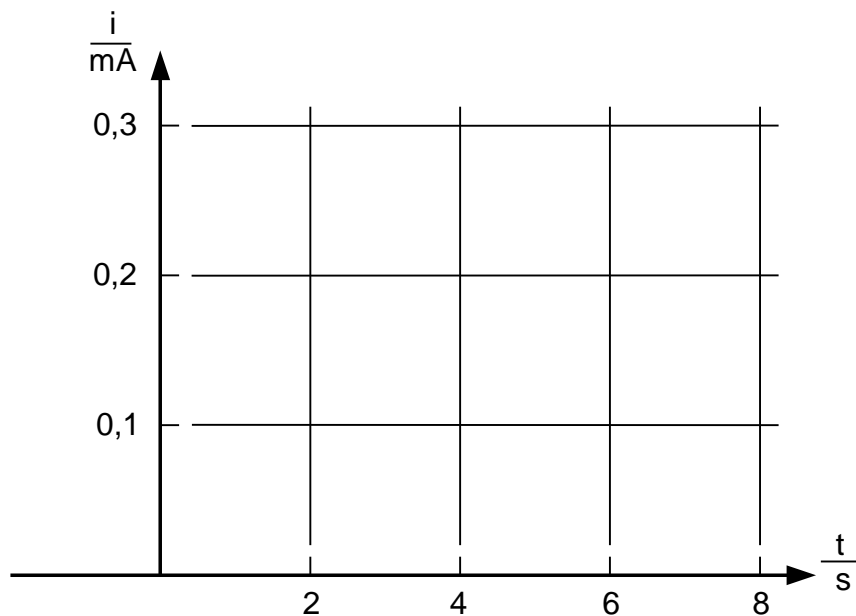


- 3.) Následující obvod sestává ze 2 kondenzátorů o kapacitách C_1 a C_2 , R a spínače S . Spínač S je nejdříve rozepnutý. Kondenzátor o kapacitě $C_1 = 16 \mu\text{F}$ je v okamžiku připojení nabíjen ,přitom napětí zdroje $U_1 = 250 \text{ V}$. Kondenzátor o kapacitě $C_2 = 8 \mu\text{F}$ je ještě nepřipojen, čili nenabit, $u_2 = 0$; $R = 1 \text{ M}\Omega$



Spínač je v čase $t = 0$ sepnut (uzavřen).

- 3.1.) Vypočítejte náboj Q_1 na kondenzátoru C_1 a energii elektrického pole W_1 kondenzátoru C_1
- 3.2.) Nyní sepneme spínač S ($t = 0$). Vypočítejte napětí U_1 ; U_2 po odpojení zdroje a sepnutí spínače S . Dále vypočítejte celkovou energii W_g , která zůstane v kondenzátorech.

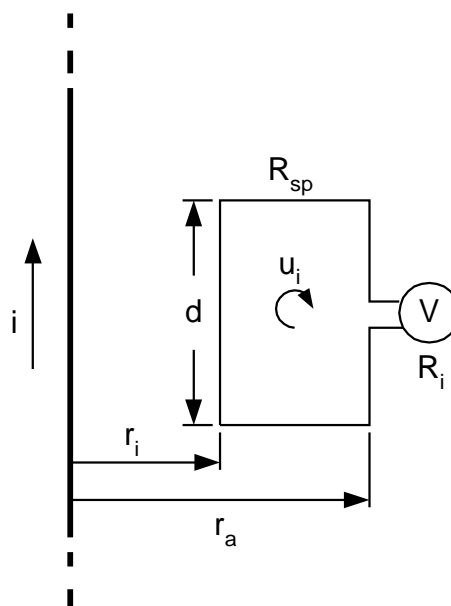


4.) V nekonečně dlouhém přímém vodiči teče elektrický proud s následujícím časovým průběhem:

$$\begin{array}{ll} 0 \leq t \leq 10 \text{ ms} & i = 0 \\ 10 \text{ ms} \leq t \leq 20 \text{ ms} & i = k(t - 10 \text{ ms}) \\ 20 \text{ ms} \leq t \leq 30 \text{ ms} & i = 80 \text{ A} \end{array}$$

$$\begin{array}{l} r_i = 4 \text{ cm} \\ r_a = 8 \text{ cm} \\ d = 10 \text{ cm} \end{array}$$

$$\mu_0 = 0,4 \cdot \pi \cdot 10^{-6} \text{ Vs/Am}$$

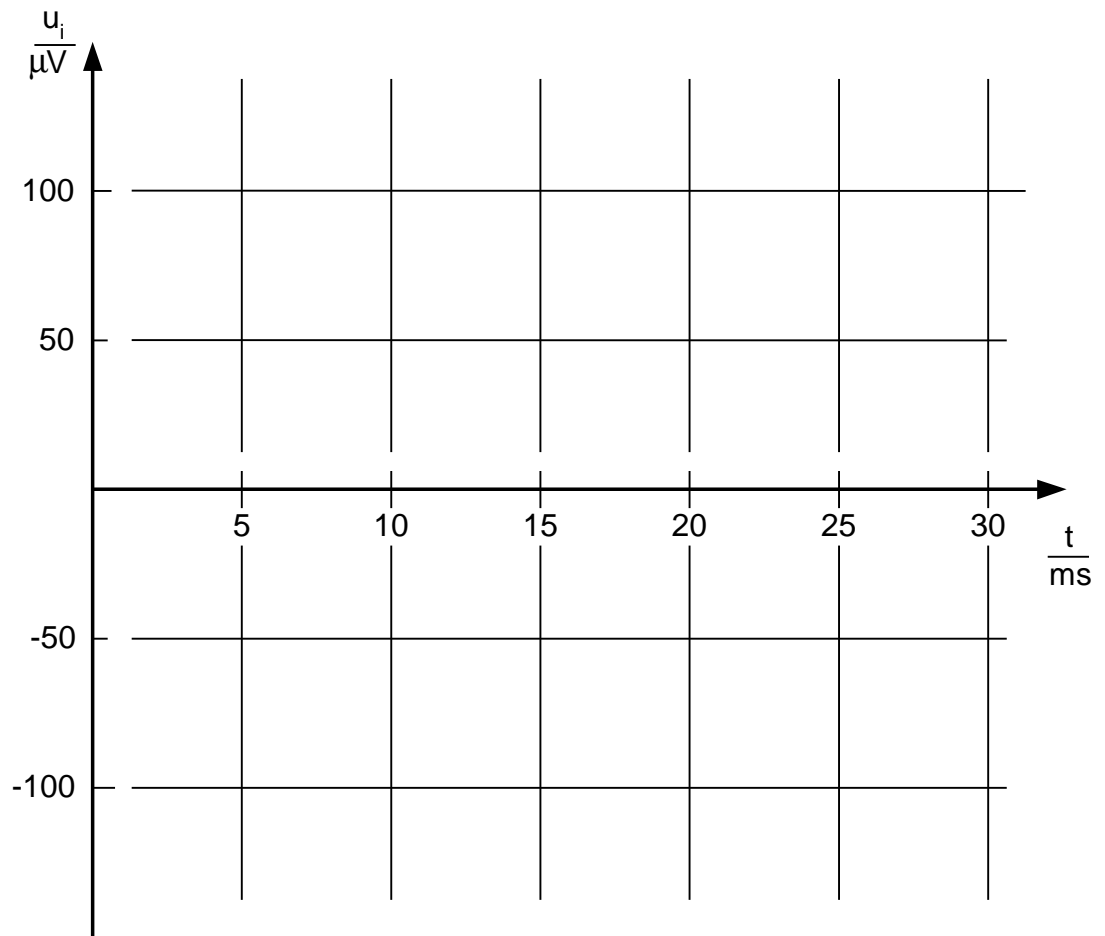


4.1.) Jak velké napětí naindukované ve vodiči naměříme voltmetrem ($R_i \gg R_{sp}$)?

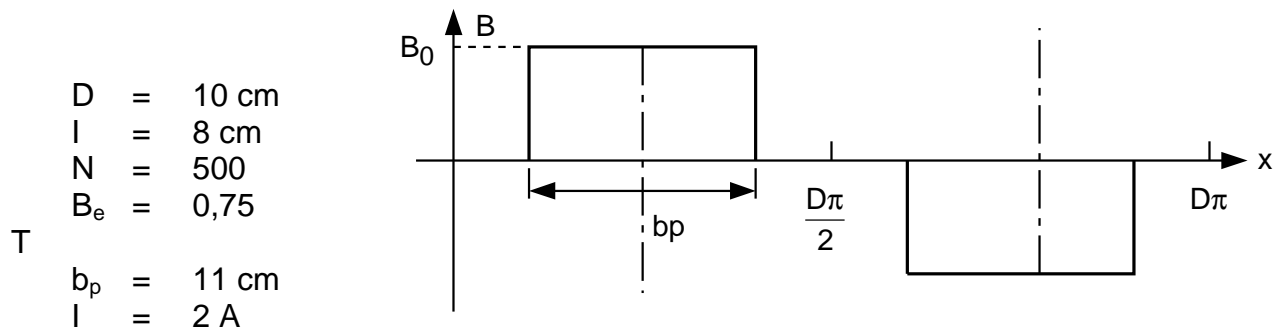
$$U_i = \dots\dots\dots$$

4.2.) $u_i(t) = ?$

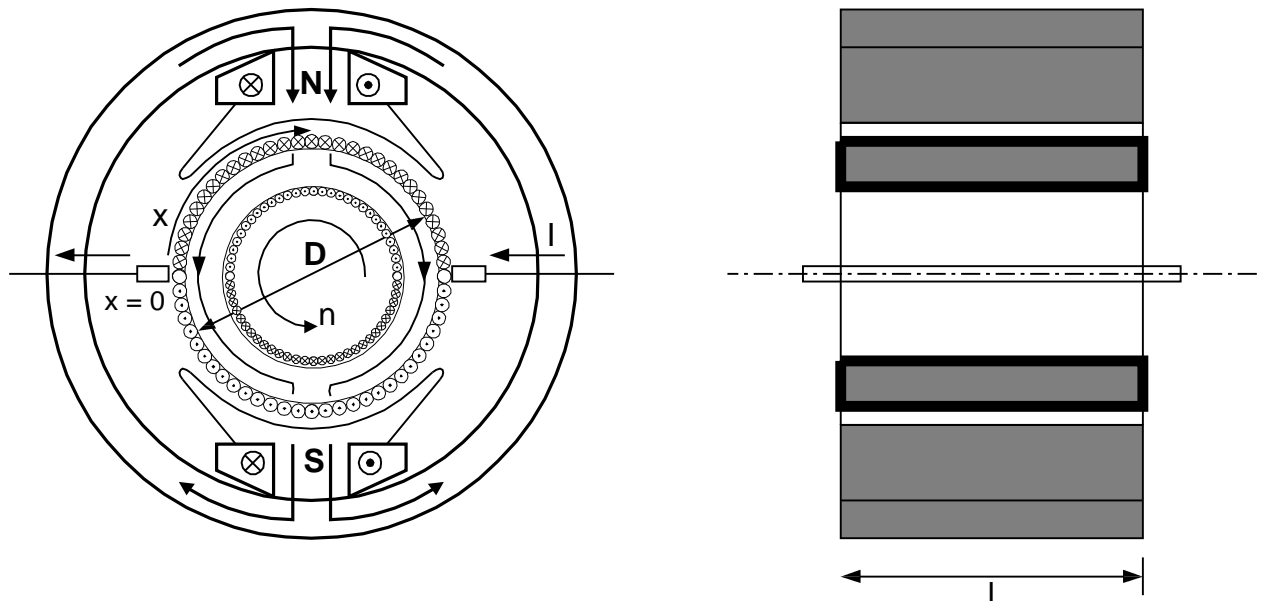
$$u_i(t) = \dots\dots\dots$$



5.) Toroid se železným jádrem rotuje v magnetickém obvodu.



Průběh $B(x)$ je zadán diagramem.



Spočítejte točivý moment!